

**NACELLES
SUR
PORTEURS**

**NACELLES
À CISEAUX
ELECTRIQUES**

**NACELLES
À CISEAUX
DIESELS**

**NACELLES
À MATS
ELECTRIQUES**

Location de nacelles jusqu'à 100 m



NACEL+

Qui sommes-nous ?

NACEL+ est spécialisée dans la location de nacelles depuis plus de 20 ans.

Nous sommes une entreprise indépendante implantée en Alsace, proposant une large gamme de nacelles pouvant aller jusqu'à 100 mètres.

Nous avons su nous développer progressivement pour aujourd'hui couvrir le Grand Est de la France.

Grâce à des investissements réguliers, nous disposons d'un parc de nacelles important et innovant pour optimiser la productivité et la sécurité du personnel sur les chantiers.



Une équipe de professionnels

NACEL+ se compose d'une équipe de spécialistes qui accorde une importance toute particulière à la qualité du service apportée à ses clients.

Nous assurons l'initiation de votre personnel à l'utilisation des nacelles et à l'observation des règles de sécurité.

Pour certaines interventions, notamment à grande hauteur, les nacelles sont louées avec conducteur-opérateur qualifié.



La garantie d'un service performant

NACEL+ c'est une équipe commerciale à votre écoute pour vous conseiller, guider votre choix et vous proposer la nacelle mieux adaptée à la réalisation de vos travaux.

Une assistance technique disponible 24h/24h et 7j/7j.

Un service logistique interne qui vous garantit une rapidité de livraison avec une large flotte de véhicules, pour s'adapter aux situations d'accès les plus difficiles.



Des solutions sur-mesure

NACEL+ vous propose en complément de sa gamme, des plaques permettant de constituer un chemin sur des sols vulnérables ou instables (pelouse, terre, sable...).

Elles servent à répartir la charge, à protéger les espaces verts et surtout à ne pas rester enlisé avec des nacelles automotrices ou sur porteurs.



**NACELLES
SUR
PORTEURS**



**NACELLES
À CISEAUX
ÉLECTRIQUES**



**NACELLES
À CISEAUX
DIESELS**



**NACELLES
À MATS
ÉLECTRIQUES**



**NACELLES
ARTICULÉES
ÉLECTRIQUES**



**NACELLES
ARTICULÉES
DIESELS**



**NACELLES
TÉLESCOPIQUES
DIESELS**



**NACELLES
SUR REMORQUES
OU CHENILLES**





Nacelles sur Porteurs VL ou PL

Hauteur de travail jusqu'à 100 m.

Idéales pour tous travaux en extérieur.

Location avec ou sans opérateur jusqu'à 33 mètres, au-delà, uniquement avec opérateur.

IMPORTANT :

L'opérateur doit être titulaire du CACES, muni de toutes les autorisations requises et avoir les EPI correspondants à la catégorie de la PEMP.

Pour la conduite du véhicule, le permis B est nécessaire pour les VL et le C pour les PL.



Caractéristiques techniques :

Type	Modèle	Hauteur de travail (m)	Hauteur de plancher (m)	Déport maxi (m)	Largeur maxi stabilisée (m)	Dimension du Panier (m)	Capacité dans le panier (kg)	Longueur (m)	Largeur (m)	Hauteur (m)	Poids (t)	Catégorie du CACES
VL - 16	Télescopique	16,30	14,30	10,20	2,25	1,60 x 0,70	200	6,85	2,10	2,85	3,35	1B
VL - 16	Télescopique	16,30	14,30	10,20	2,27	1,60 x 0,70	200	7,68	2,27	2,90	3,35	1B
VL - 20	Télescopique	20,00	18,00	9,50	3,15	1,40 x 0,70	200	6,90	2,26	2,90	3,26	1B
VL - 20	Articulée	20,00	18,00	9,55	3,12	1,40 x 0,70	200	6,78	2,25	2,45	3,35	1B
VL - 22	Télescopique	22,10	20,10	14,00	3,46	1,40 x 0,70	200	7,20	2,25	3,05	3,34	1B
VL - 27	Télescopique	27,00	25,00	14,80	3,50	1,40 x 0,70	230	6,75	2,10	3,00	3,50	1B
PL - 23	Télescopique*	22,80	20,80	17,50	5,00	1,60 x 0,80	350	8,40	2,50	3,50	7,49	1B
PL - 27	Télescopique*	27,00	25,00	20,00	5,00	1,60 x 0,80	300	8,20	2,40	3,50	7,60	1B
PL - 28	Télescopique*	28,00	26,00	20,00	4,70	1,60 x 0,80	300	6,95	2,54	3,30	7,49	1B
PL - 30	Télescopique*	30,00	28,00	17,00	4,50	1,60 x 0,80	230	8,70	2,50	3,40	7,49	1B
PL - 33	Télescopique*	33,00	31,00	21,00	5,30	1,70 x 0,86	320	8,80	2,50	3,56	7,49	1B
PL - 35	Télescopique*	35,00	33,00	30,00	4,70	2,00 x 0,82	350	8,00	2,50	3,84	18,00	1B
PL - 45	Télescopique**	45,00	43,00	28,00	6,20	3,70 x 1,05	600	9,96	2,55	3,85	18,00	1B
PL - 46	Télescopique**	46,00	44,00	31,00	6,40	3,82 x 0,97	600	10,40	2,55	3,81	18,00	1B
PL - 53	Télescopique**	53,00	51,00	37,50	8,68	3,88 x 1,05	600	12,00	2,52	3,98	26,00	1B
PL - 61	Télescopique**	61,00	59,00	39,00	8,00	2,45 x 0,82	350	11,01	2,54	4,01	32,00	1B
PL - 70	Télescopique**	70,00	68,00	33,50	7,50	2,30 x 0,90	360	14,00	2,50	4,00	33,50	1B
PL - 84	Articulée*	84,40	82,40	31,50	8,00	3,50 x 0,90	500	15,50	2,55	4,00	48,00	1B
PL - 100	Articulée*	100,40	98,40	40,00	9,30	4,00 x 1,00	500	22,46	3,04	3,96	79,50	1B

(Données constructeurs).

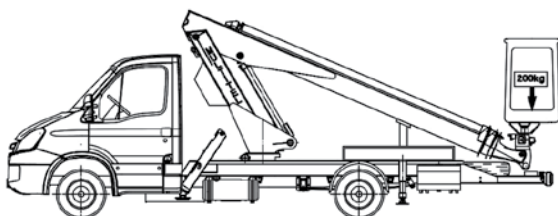
* avec pendulaire

**avec pendulaire télescopique.

Tarif de location sur demande



Nacelle sur porteur VL de 16 mètres



NACEL+

Caractéristiques techniques :

Hauteur de travail :	16,30 m
Hauteur de plate-forme :	14,30 m
Déport maxi :	10,20 m
Permis :	B
CACES :	1B

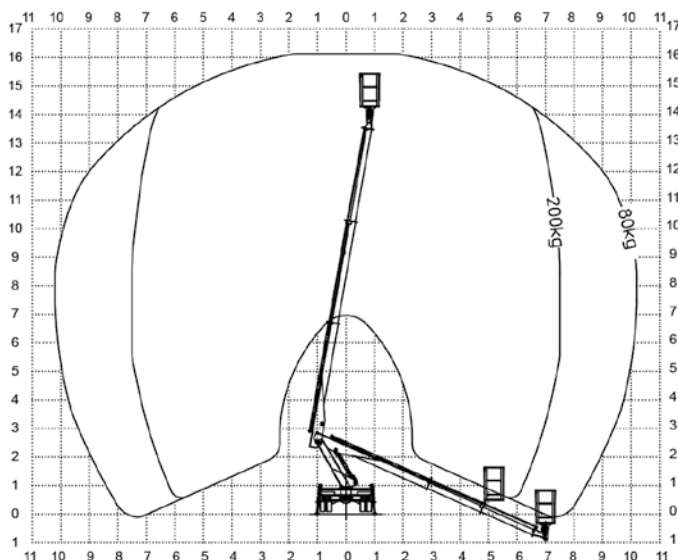
Dimensions de transport :

Longueur :	7,68 m
Largeur :	2,27 m
Hauteur :	2,90 m
Poids :	3,35 t
Largeur de stabilisation :	2,27 m

Dimensions du panier :

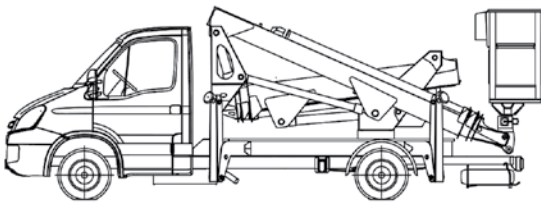
Longueur :	1,60 m
Largeur :	0,70 m
Capacité dans le panier :	200 kg

(Données constructeur).





Nacelle sur porteur VL de 20 mètres



Caractéristiques techniques :

Hauteur de travail :	20,00 m
Hauteur de plate-forme :	18,00 m
Déport maxi :	9,55 m
Permis :	B
CACES :	1B

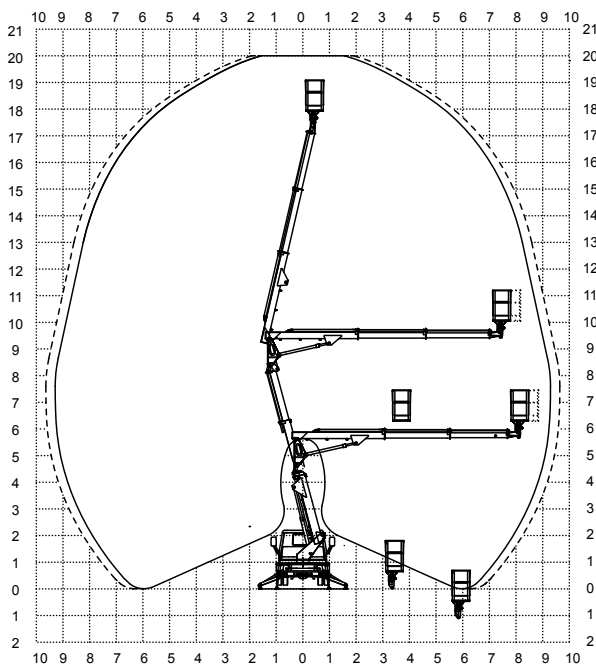
Dimensions de transport :

Longueur :	6,78 m
Largeur :	2,25 m
Hauteur :	2,45 m
Poids :	3,35 t
Largeur de stabilisation :	3,12 m

Dimensions du panier :

Longueur :	1,40 m
Largeur :	0,70 m
Capacité dans le panier :	200 kg

(Données constructeur).





Nacelle sur porteur VL de 22 mètres



Caractéristiques techniques :

Hauteur de travail :	22,10 m
Hauteur de plate-forme :	20,10 m
Déport maxi :	14,00 m
Permis :	B
CACES :	1B

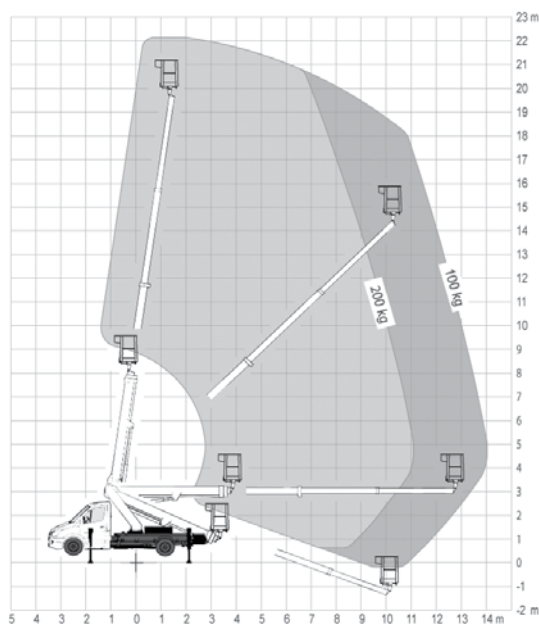
Dimensions de transport :

Longueur :	7,20 m
Largeur :	2,25 m
Hauteur :	3,05 m
Poids :	3,34 t
Largeur de stabilisation :	3,46 m

Dimensions du panier :

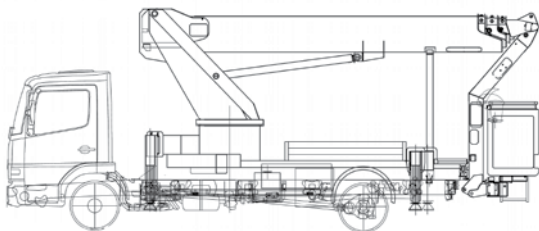
Longueur :	1,40 m
Largeur :	0,70 m
Capacité dans le panier :	200 kg

(Données constructeur).





Nacelle sur porteur PL de 27 mètres



Caractéristiques techniques :

Hauteur de travail :	27,00 m
Hauteur de plate-forme :	25,00 m
Déport maxi :	20,00 m
Permis :	C
CACES :	1B

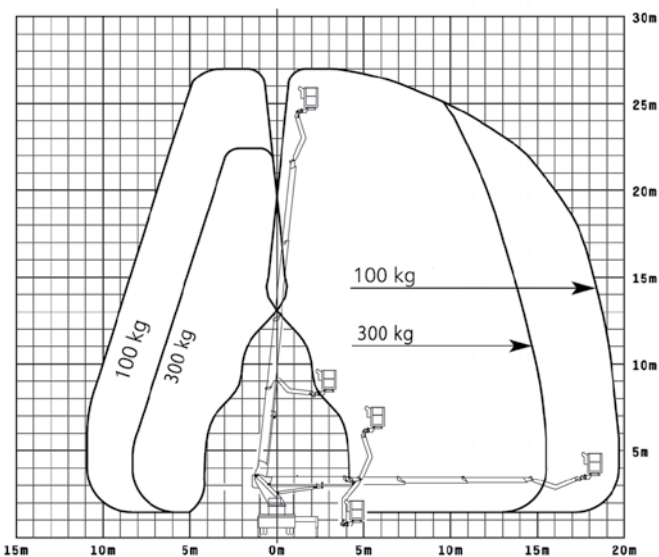
Dimensions de transport :

Longueur :	8,20 m
Largeur :	2,40 m
Hauteur :	3,50 m
Poids :	7,60 t
Largeur de stabilisation :	5,00 m / 3,70 m

Dimensions du panier :

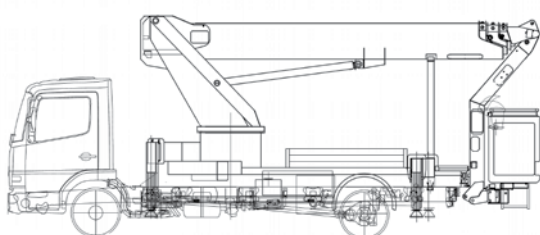
Longueur :	1,60 m
Largeur :	0,80 m
Capacité dans le panier :	300 kg

(Données constructeur).





Nacelle sur porteur PL de 30 mètres



NACEL+

Caractéristiques techniques :

Hauteur de travail :	30,00 m
Hauteur de plate-forme :	28,00 m
Déport maxi :	17,00 m
Permis :	C
CACES :	1B

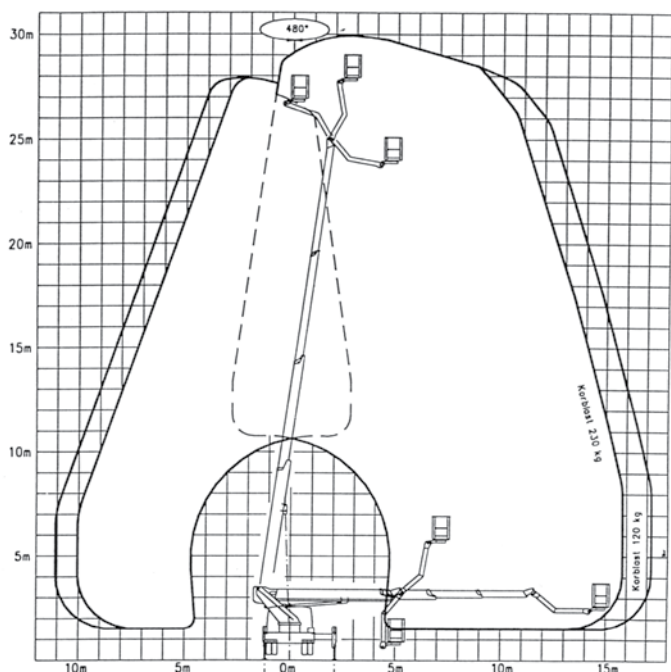
Dimensions de transport :

Longueur :	8,70 m
Largeur :	2,50 m
Hauteur :	3,40 m
Poids :	7,49 t
Largeur de stabilisation :	4,50 m / 3,50 m

Dimensions du panier :

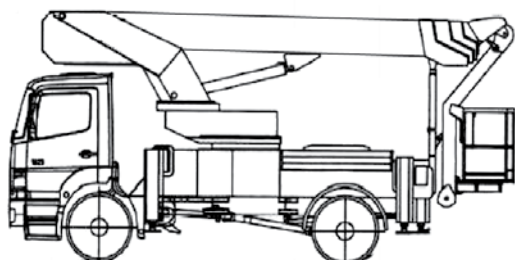
Longueur :	1,60 m
Largeur :	0,80 m
Capacité dans le panier :	230 kg

(Données constructeur).





Nacelle sur porteur PL de 35 mètres



Caractéristiques techniques :

Hauteur de travail :	35,00 m
Hauteur de plate-forme :	33,00 m
Déport maxi :	30,00 m
Permis :	C
CACES :	1B

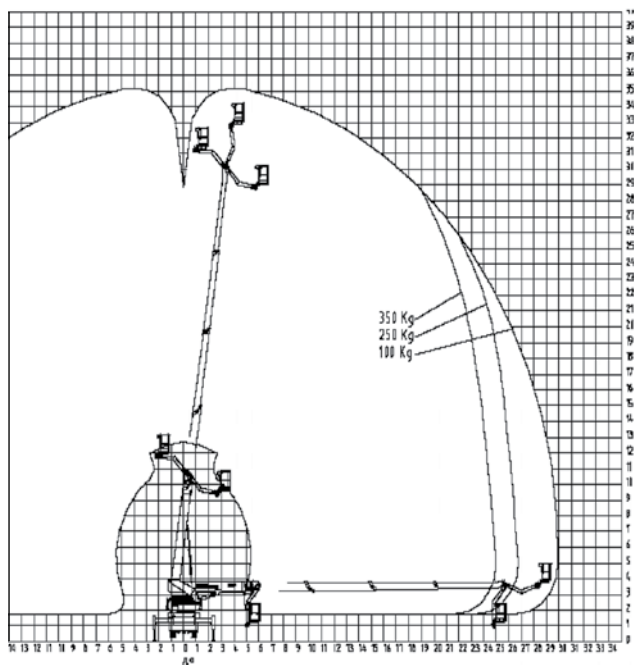
Dimensions de transport :

Longueur :	8,00 m
Largeur :	2,50 m
Hauteur :	3,84 m
Poids :	18,00 t
Largeur de stabilisation :	4,70 m / 3,50 m

Dimensions du panier :

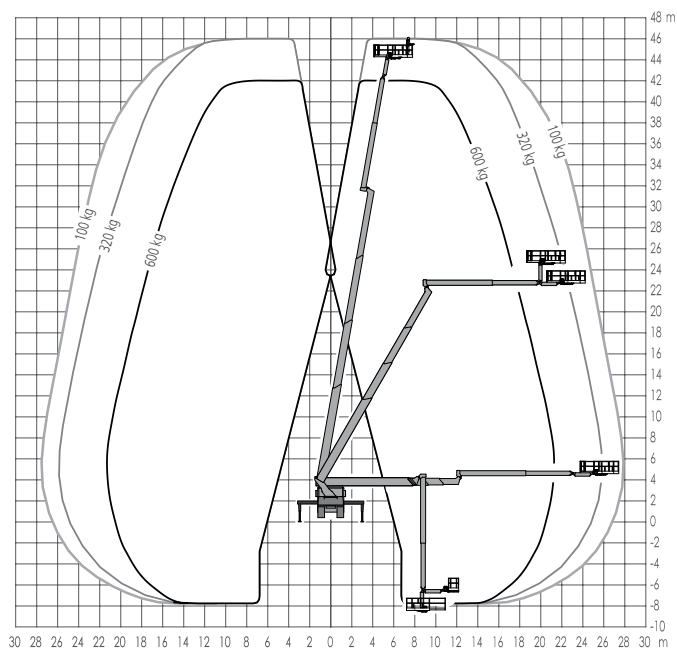
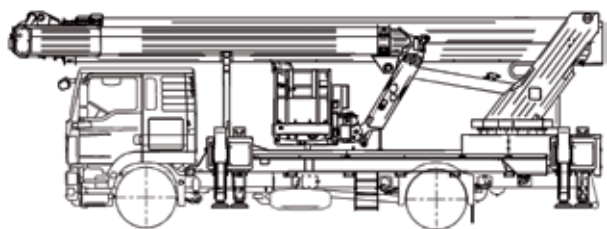
Longueur :	2,00 m
Largeur :	0,82 m
Capacité dans le panier :	350 kg

(Données constructeur).





Nacelle sur porteur PL de 46 mètres



NACEL+

Caractéristiques techniques :

Hauteur de travail :	46,00 m
Hauteur de plate-forme :	44,00 m
Déport maxi :	31,00 m
Permis :	C
CACES :	1B

Dimensions de transport :

Longueur :	10,40 m
Largeur :	2,55 m
Hauteur :	3,81 m
Poids :	18,00 t
Largeur de stabilisation :	6,40 m / 4,50 m

Dimensions du panier :

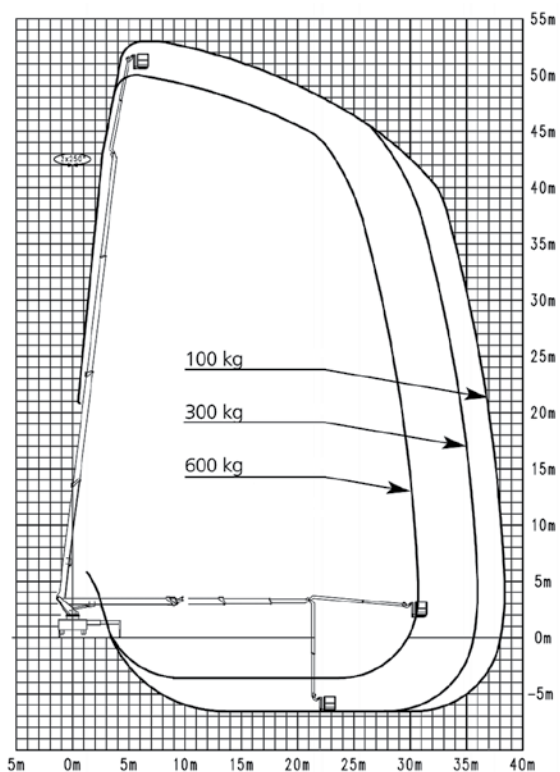
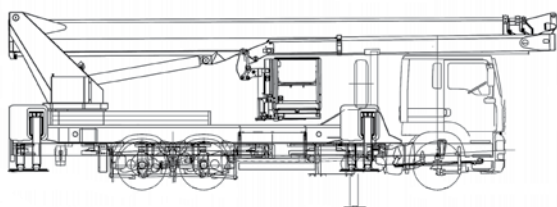
Longueur :	3,82 m
Largeur :	0,97 m
Capacité dans le panier :	600 kg

(Données constructeur).





Nacelle sur porteur PL de 53 mètres



NACEL+

Caractéristiques techniques :

Hauteur de travail :	53,00 m
Hauteur de plate-forme :	51,00 m
Déport maxi :	37,50 m
Permis :	C
CACES :	1B

Dimensions de transport :

Longueur :	12,00 m
Largeur :	2,52 m
Hauteur :	3,98 m
Poids :	26,00 t
Largeur de stabilisation :	8,68 m / 5,61 m

Dimensions du panier :

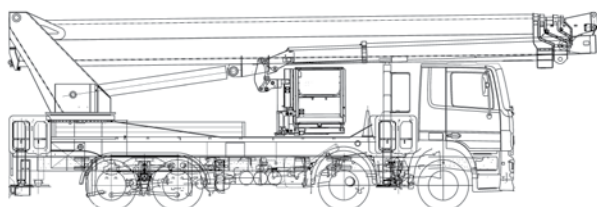
Longueur :	3,88 m
Largeur :	1,05 m
Capacité dans le panier :	600 kg

(Données constructeur).





Nacelle sur porteur PL de 61 mètres



NACEL+

Caractéristiques techniques :

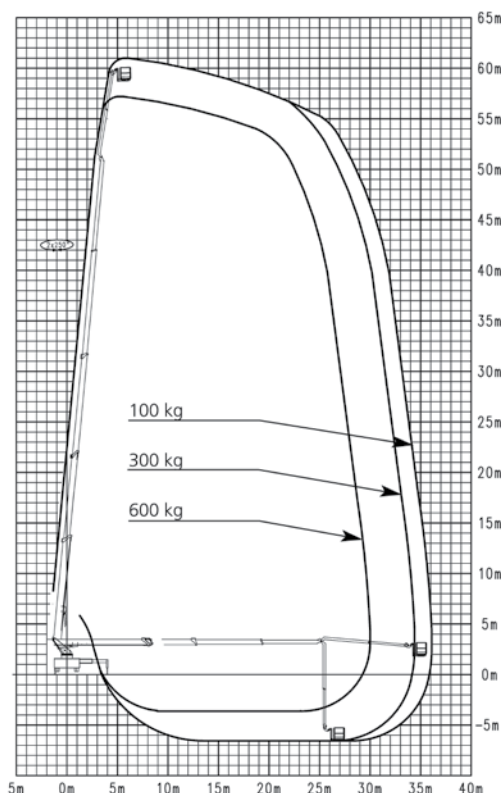
Hauteur de travail :	61,00 m
Hauteur de plate-forme :	59,00 m
Déport maxi :	39,00 m
Permis :	C
CACES :	1B

Dimensions de transport :

Longueur :	11,01 m
Largeur :	2,54 m
Hauteur :	4,01 m
Poids :	32,00 t
Largeur de stabilisation :	8,00 m / 5,13 m

Dimensions du panier :

Longueur :	2,00 m
Largeur :	0,82 m
Capacité dans le panier :	350 kg

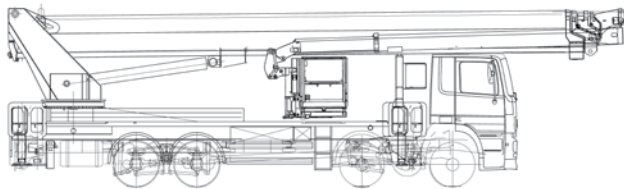


(Données constructeur).





Nacelle sur porteur PL de 70 mètres



Caractéristiques techniques :

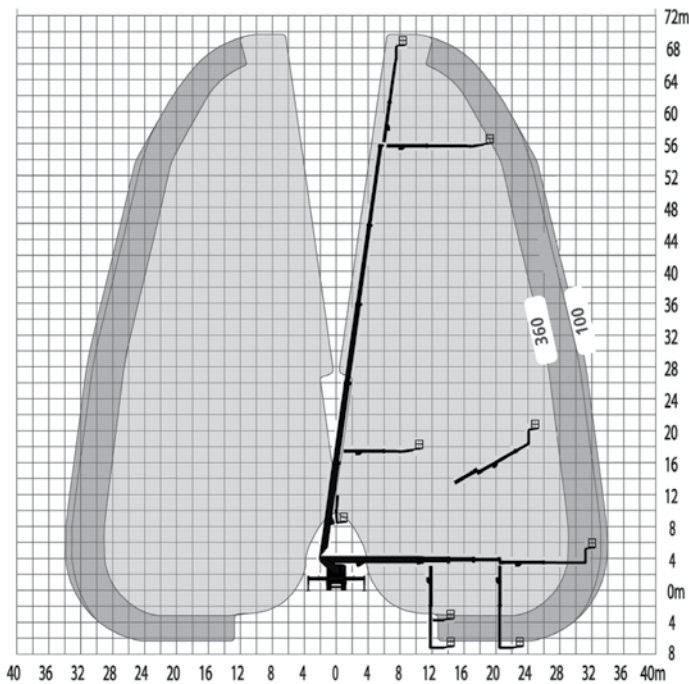
Hauteur de travail :	70,00 m
Hauteur de plate-forme :	68,00 m
Déport maxi :	33,50 m
Permis :	C
CACES :	1B

Dimensions de transport :

Longueur :	14,00 m
Largeur :	2,50 m
Hauteur :	4,00 m
Poids :	33,50 t
Largeur de stabilisation :	7,50 m / 5,20 m

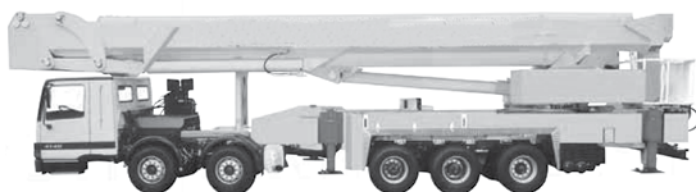
Dimensions du panier :

Longueur :	2,30 m
Largeur :	0,90 m
Capacité dans le panier :	360 kg

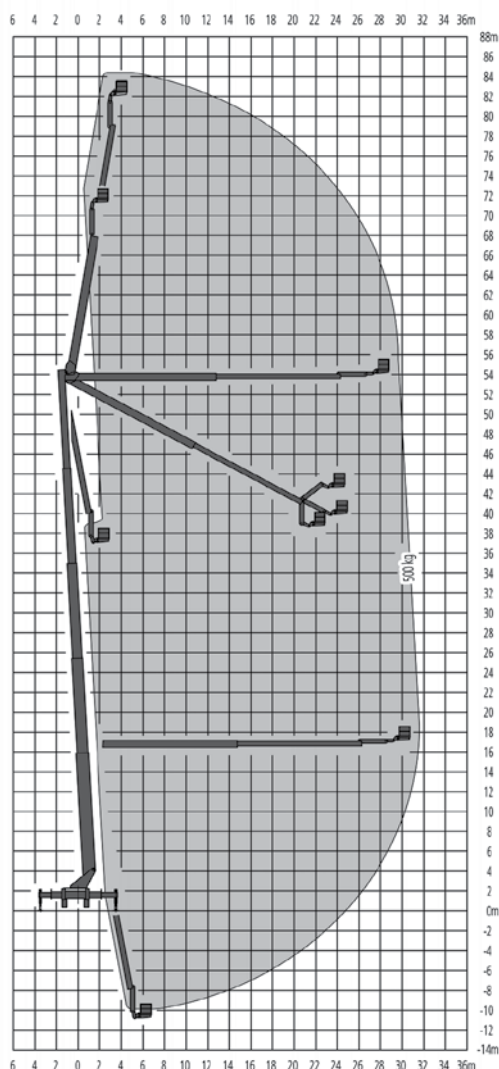


(Données constructeur).





Nacelle sur porteur PL de 84 mètres



NACEL+

Caractéristiques techniques :

Hauteur de travail :	84,40 m
Hauteur de plate-forme :	82,40 m
Déport maxi :	31,50 m
Permis :	C
CACES :	1B

Dimensions de transport :

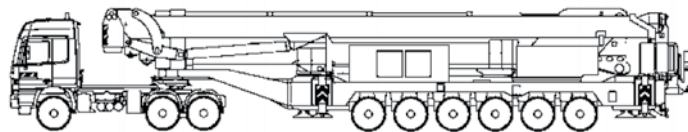
Longueur :	15,50 m
Largeur :	2,55 m
Hauteur :	4,00 m
Poids :	48,00 t
Largeur de stabilisation :	8,00 m

Dimensions du panier :

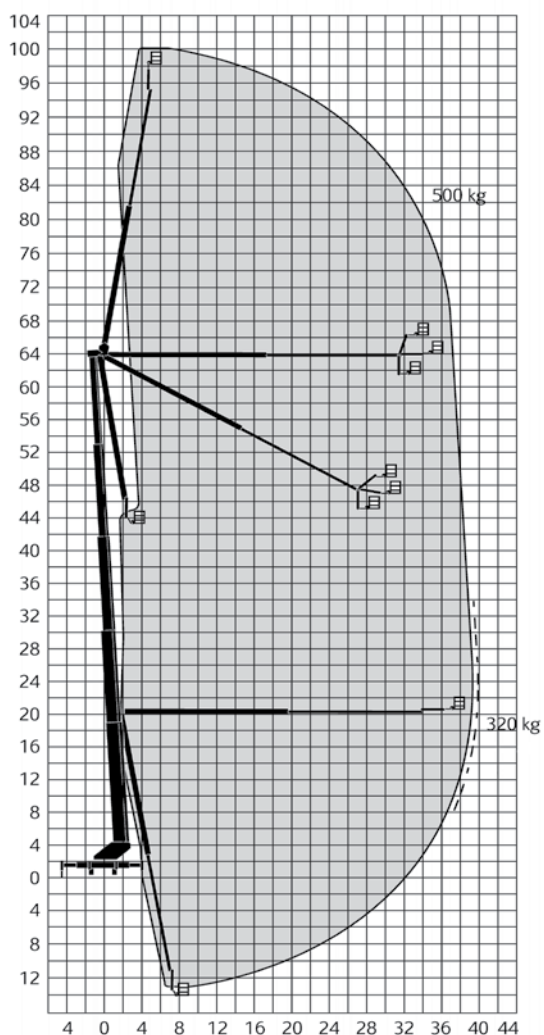
Longueur :	3,50 m
Largeur :	0,90 m
Capacité dans le panier :	500 kg

(Données constructeur).





Nacelle sur porteur de 100 mètres



NACEL+

Caractéristiques techniques :

Hauteur de travail :	100,40 m
Hauteur de plate-forme :	98,40 m
Déport maxi :	40,00 m
Permis :	C
CACES :	1B

Dimensions de transport :

Longueur :	22,46 m
Largeur :	3,04 m
Hauteur :	3,96 m
Poids :	79,50 t
Largeur de stabilisation :	9,30 m

Dimensions du panier :

Longueur :	4,00 m
Largeur :	1,00 m
Capacité dans le panier :	500 kg

(Données constructeur).





Nacelles à Ciseaux Électriques

Hauteur de travail jusqu'à 17 m.

Idéales pour tous travaux en intérieur.
Location avec ou sans opérateur.

IMPORTANT :

L'opérateur doit être titulaire du CACES, muni de toutes les autorisations requises et avoir les EPI correspondants à la catégorie de la PEMP.



Caractéristiques techniques :

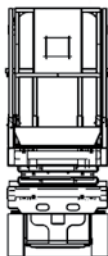
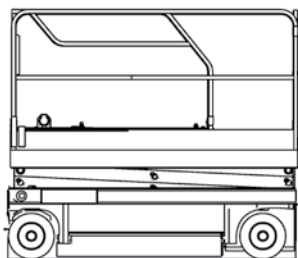
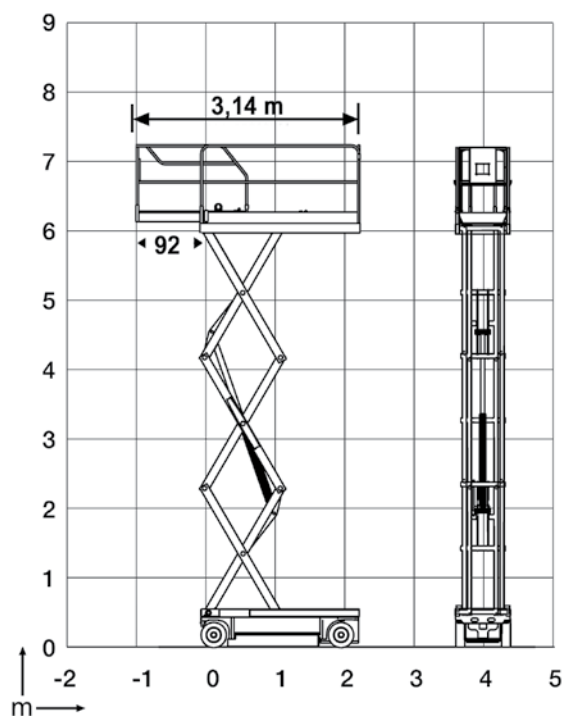
Type	Modèle	Hauteur de travail (m)	Hauteur de plancher (m)	Dimension du Panier (m)	Extension (m)	Capacité dans le panier (kg)	Longueur (m)	Largeur (m)	Hauteur (m)	Poids (t)	Catégorie du CACES
P - 06	Ciseaux	5,70	3,70	1,25 x 0,66	----	227	1,36	0,76	1,65	0,79	3A
P - 06	Ciseaux*	6,60	4,60	1,60 x 0,74	1,00	272	1,80	0,80	2,04	1,22	3A
P - 08	Ciseaux*	7,80	5,80	1,60 x 0,74	1,00	227	1,80	0,80	2,10	1,52	3A
P - 08	Ciseaux*	7,80	5,80	1,60 x 0,70	0,90	227	1,80	0,80	2,00	1,31	3A
P - 08	Ciseaux*	8,20	6,20	2,30 x 0,80	0,92	350	2,48	0,81	1,99	1,73	3A
P - 08	Ciseaux*	8,40	6,40	2,65 x 0,84	0,90	350	2,86	0,85	2,23	1,80	3A
P - 10	Ciseaux*	10,00	8,00	2,30 x 0,80	0,92	230	2,48	0,81	2,18	2,16	3A
P - 10	Ciseaux*	10,14	8,14	2,30 x 1,20	0,92	450	2,48	1,20	2,26	2,33	3A
P - 10	Ciseaux*	10,30	8,30	2,65 x 0,99	0,90	350	2,95	1,00	2,42	2,52	3A
P - 10	Ciseaux*	10,30	8,30	2,65 x 1,14	0,90	420	2,95	1,15	2,42	2,38	3A
P - 10	Ciseaux*	10,30	8,30	2,65 x 1,62	0,90	420	2,95	1,62	2,50	2,80	3A
P - 12	Ciseaux*	12,00	10,00	2,30 x 1,20	0,92	300	2,48	1,20	2,38	2,63	3A
P - 12	Ciseaux*	12,00	10,00	2,50 x 1,55	1,50	450	2,70	1,75	2,50	3,43	3A
P - 12	Ciseaux*	12,50	10,50	3,20 x 1,74	1,40	500	3,50	1,80	2,80	4,99	3A
P - 14	Ciseaux*	13,80	11,80	2,30 x 1,20	0,92	350	2,48	1,20	2,50	3,18	3A
P - 15	Ciseaux*	15,10	13,10	2,70 x 1,20	1,00	400	2,90	1,20	3,10	4,70	3A
P - 17	Ciseaux*	17,10	15,10	2,70 x 1,20	1,00	400	2,90	1,20	3,10	4,70	3A
P - 17	Ciseaux*	17,30	15,30	3,91 x 1,16	1,49	500	4,12	1,22	3,20	7,30	3A

(Données constructeurs).
*avec extension

Tarif de location sur demande



Nacelle à ciseaux électrique de 8 mètres



NACEL+

Caractéristiques techniques :

Hauteur de travail : 8,20 m
 Hauteur de plate-forme : 6,20 m
 CACES : 3A

Dimensions de transport :

Longueur : 2,48 m
 Largeur : 0,81 m
 Hauteur : 1,99 m
 Sans garde-corps : 1,14 m
 Poids : 1,73 t

Dimensions du panier :

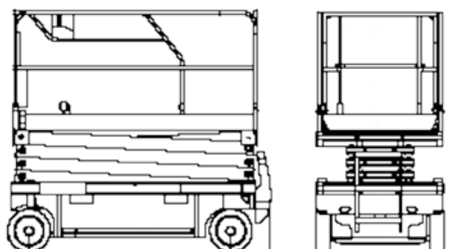
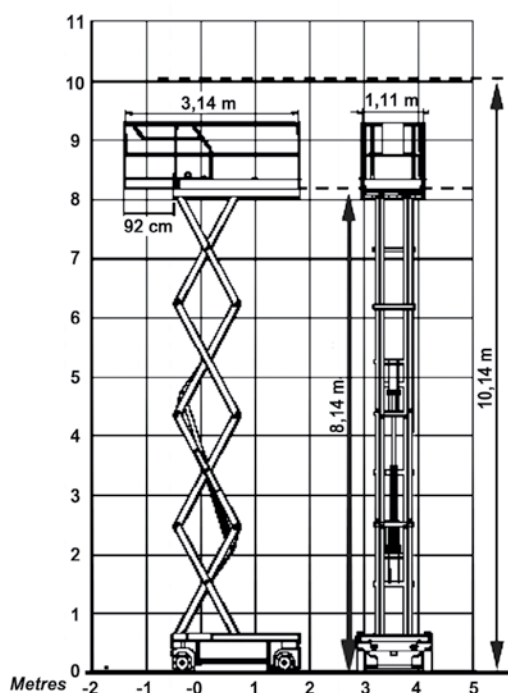
Longueur : 2,30 m
 Extension : 0,92 m / 3,22 m
 Largeur : 0,80 m
 Capacité dans le panier : 350 kg

(Données constructeur).





Nacelle à ciseaux électrique de 10 mètres



NACEL+

Caractéristiques techniques :

Hauteur de travail : 10,14 m
 Hauteur de plate-forme : 8,14 m
 CACES : 3A

Dimensions de transport :

Longueur : 2,48 m
 Largeur : 1,20 m
 Hauteur : 2,26 m
 Sans garde-corps : 1,40 m
 Poids : 2,33 t

Dimensions du panier :

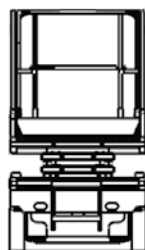
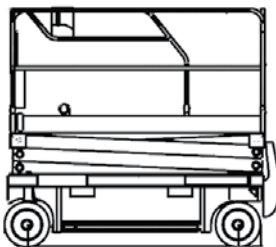
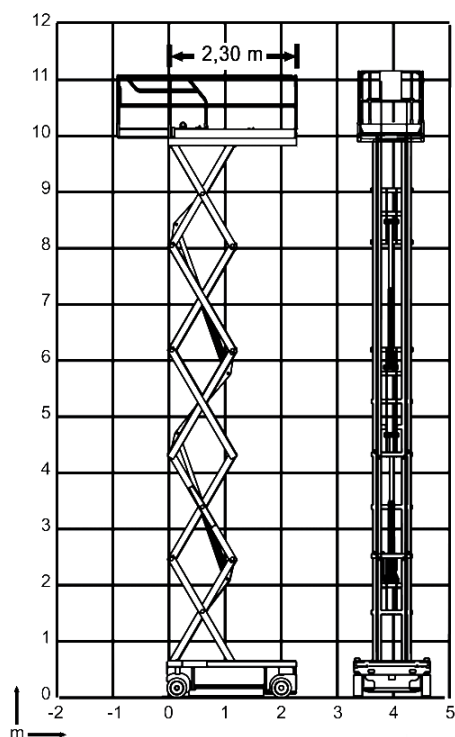
Longueur : 2,30 m
 Extension : 0,92 m / 3,22 m
 Largeur : 1,20 m
 Capacité dans le panier : 450 kg

(Données constructeur).





Nacelle à ciseaux électrique de 12 mètres



NACEL+

Caractéristiques techniques :

Hauteur de travail : 12,00 m
 Hauteur de plate-forme : 10,00 m
 CACES : 3A

Dimensions de transport :

Longueur : 2,48 m
 Largeur : 1,20 m
 Hauteur : 2,38 m
 Sans garde-corps : 1,53 m
 Poids : 2,63 t

Dimensions du panier :

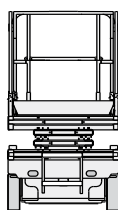
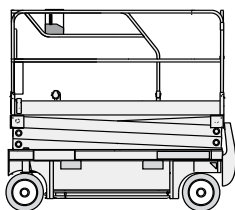
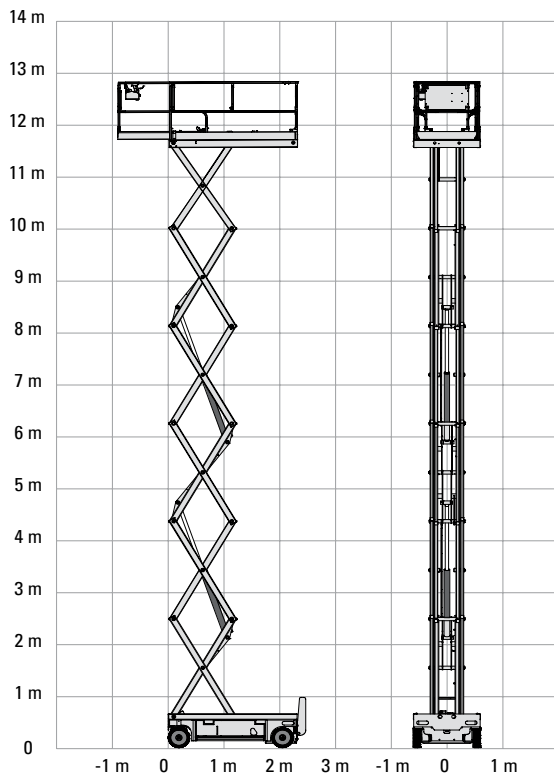
Longueur : 2,30 m
 Extension : 0,92 m / 3,22 m
 Largeur : 1,20 m
 Capacité dans le panier : 300 kg

(Données constructeur).





Nacelle à ciseaux électrique de 14 mètres



Caractéristiques techniques :

Hauteur de travail : 13,80 m
 Hauteur de plate-forme : 11,80 m
 CACES : 3A

Dimensions de transport :

Longueur : 2,48 m
 Largeur : 1,20 m
 Hauteur : 2,50 m
 Sans garde-corps : 2,08 m
 Poids : 3,18 t

Dimensions du panier :

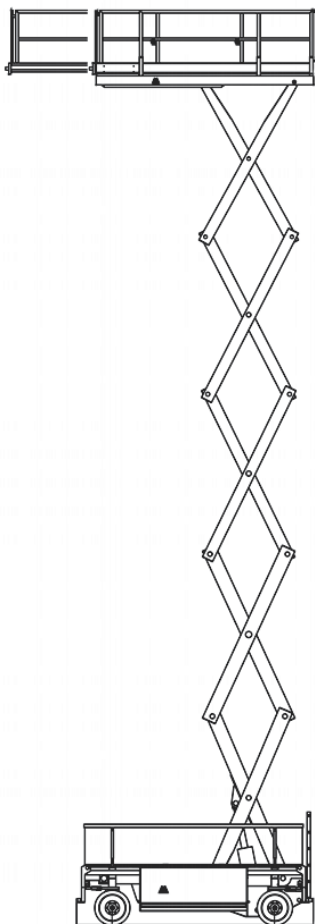
Longueur : 2,30 m
 Extension : 0,92 m / 3,22 m
 Largeur : 1,20 m
 Capacité dans le panier : 350 kg

(Données constructeur).





Nacelle à ciseaux électrique de 17 mètres



NACEL+

Caractéristiques techniques :

Hauteur de travail : 17,30 m
 Hauteur de plate-forme : 15,30 m
 CACES : 3A

Dimensions de transport :

Longueur : 4,12 m
 Largeur : 1,22 m
 Hauteur : 3,20 m
 Sans garde-corps : 2,50 m
 Poids : 7,30 t

Dimensions du panier :

Longueur : 3,91 m
 Extension : 1,49 m/5,40 m
 Largeur : 1,16 m
 Capacité dans le panier : 500 kg

(Données constructeur).





Nacelles à Ciseaux Dieuels

Hauteur de travail jusqu'à 24 m.

Idéales pour tous travaux en extérieur.

Location avec ou sans opérateur.

IMPORTANT :

L'opérateur doit être titulaire du CACES, muni de toutes les autorisations requises et avoir les EPI correspondants à la catégorie de la PEMP.



Caractéristiques techniques :

Type	Modèle	Hauteur de travail (m)	Hauteur de plancher (m)	Dimension du Panier (m)	Extension (m)	Capacité dans le panier (kg)	Longueur (m)	Largeur (m)	Hauteur (m)	Poids (t)	Catégorie du CACES
PX - 10	Ciseaux*	9,92	7,92	2,59 x 1,65	1,22	570	2,67	1,75	2,36	3,76	3A
PX - 12	Ciseaux*	11,80	9,80	2,40 x 1,40	1,50	454	3,35	1,73	2,51	3,66	3A
PX - 12	Ciseaux**	12,00	10,00	3,91 x 1,89	1,00	700	4,18	2,25	2,57	5,51	3A
PX - 15	Ciseaux**	15,00	13,00	3,91 x 1,89	1,00	500	4,18	2,25	2,77	6,34	3A
PX - 15	Ciseaux**	15,10	13,10	3,90 x 1,80	1,35	680	4,90	2,30	2,93	6,25	3A
PX - 17	Ciseaux*	17,30	15,30	4,35 x 2,20	2,85	750	4,59	2,26	3,35	9,06	3A
PX - 18	Ciseaux*	18,00	16,00	4,00 x 1,90	1,00	500	4,12	2,25	2,97	7,30	3A
PX - 18	Ciseaux*	18,20	16,20	3,90 x 1,80	1,35	680	4,90	2,30	3,20	8,36	3A
PX - 24	Ciseaux*	24,00	22,00	5,40 x 2,44	2,20	1000	5,90	2,50	3,80	16,40	3A

(Données constructeurs).

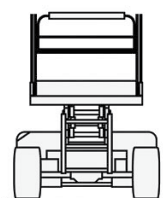
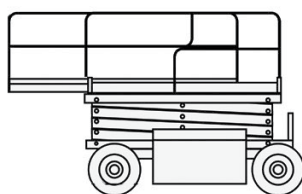
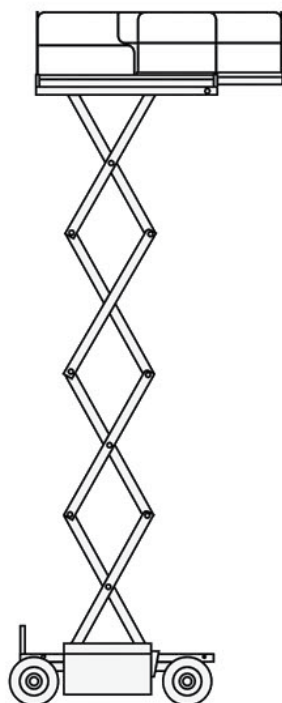
*avec extension

**avec double extension

Tarif de location sur demande



Nacelle à ciseaux diesel de 10 mètres



NACEL+

Caractéristiques techniques :

Hauteur de travail : 9,92 m
 Hauteur de plate-forme : 7,92 m
 CACES : 3A

Dimensions de transport :

Longueur : 2,67 m
 Largeur : 1,75 m
 Hauteur : 2,36 m
 Sans garde-corps : 1,47 m
 Poids : 3,76 t

Dimensions du panier :

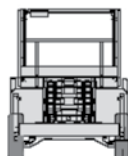
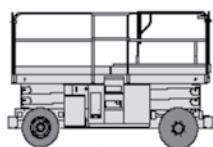
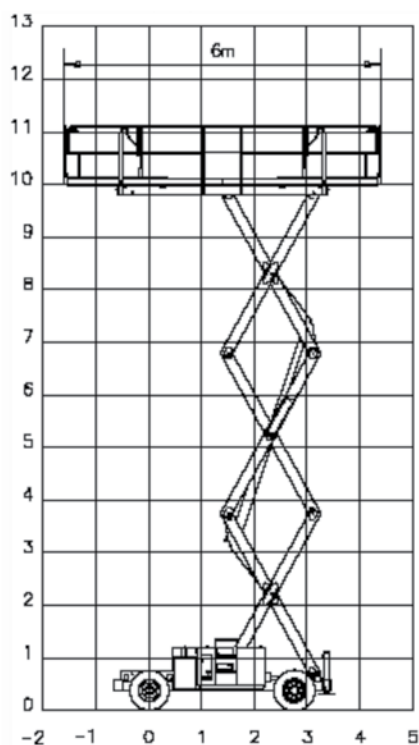
Longueur : 2,59 m
 Extension : 1,22 m / 3,81 m
 Largeur : 1,65 m
 Capacité dans le panier : 570 kg

(Données constructeur).





Nacelle à ciseaux diesel de 12 mètres



NACEL+

Caractéristiques techniques :

Hauteur de travail : 12,00 m
 Hauteur de plate-forme : 10,00 m
 CACES : 3A

Dimensions de transport :

Longueur : 4,18 m
 Largeur : 2,25 m
 Hauteur : 2,57 m
 Sans garde-corps : 1,71 m
 Poids : 5,51 t

Dimensions du panier :

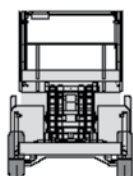
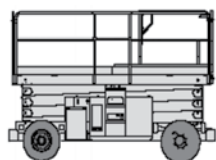
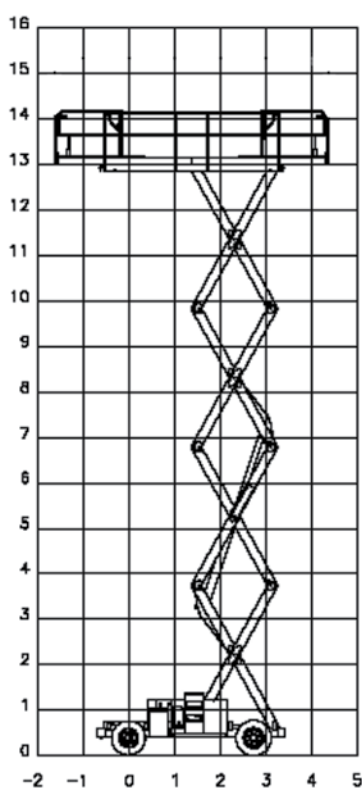
Longueur : 3,91 m
 Extension : 1,00 m/6,00 m
 Largeur : 1,89 m
 Capacité dans le panier : 700 kg

(Données constructeur).





Nacelle à ciseaux diesel de 15 mètres



NACEL+

Caractéristiques techniques :

Hauteur de travail : 15,00 m
 Hauteur de plate-forme : 13,00 m
 CACES : 3A

Dimensions de transport :

Longueur : 4,18 m
 Largeur : 2,25 m
 Hauteur : 2,77 m
 Sans garde-corps : 1,90 m
 Poids : 6,34 t

Dimensions du panier :

Longueur : 3,91 m
 Extension : 1,00 m/6,00 m
 Largeur : 1,89 m
 Capacité dans le panier : 500 kg

(Données constructeur).





Nacelle à ciseaux diesel de 17 mètres

NACEL+

Caractéristiques techniques :

Hauteur de travail : 17,30 m
 Hauteur de plate-forme : 15,30 m
 CACES : 3A

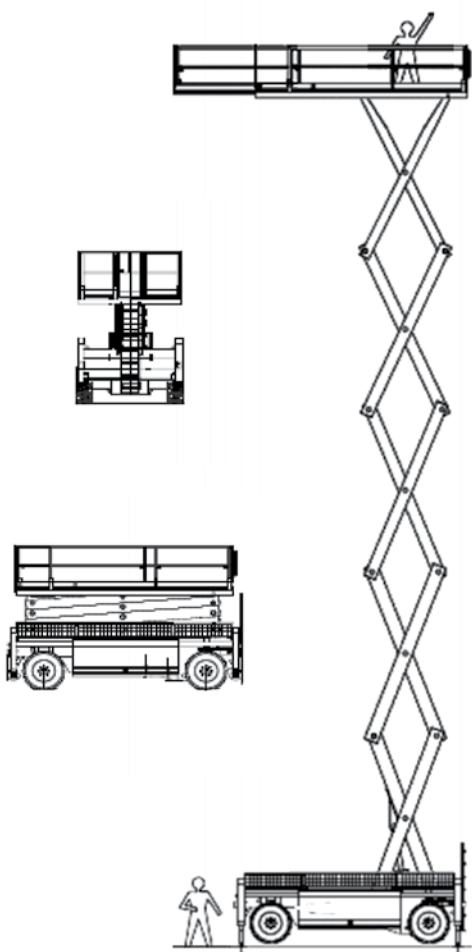
Dimensions de transport :

Longueur : 4,59 m
 Largeur : 2,26 m
 Hauteur : 3,35 m
 Sans garde-corps : 2,54 m
 Poids : 9,06 t

Dimensions du panier :

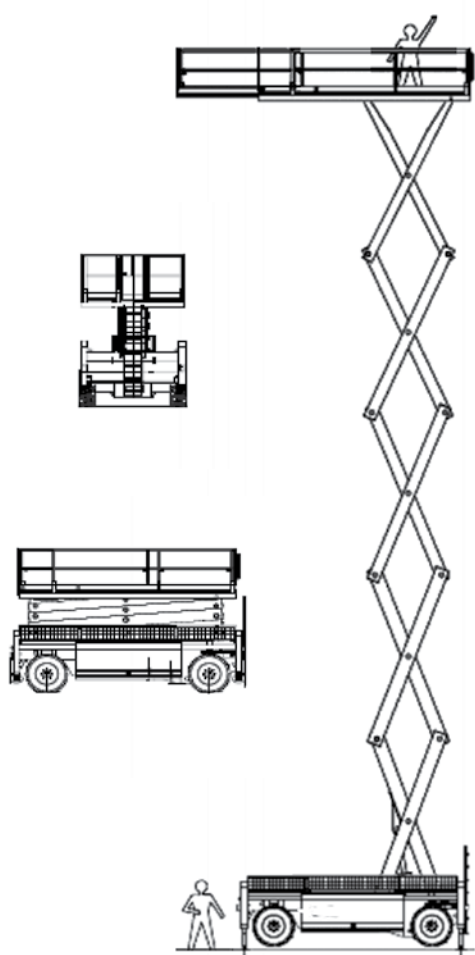
Longueur : 4,35 m
 Extension : 2,85 m / 7,20 m
 Largeur : 2,20 m
 Capacité dans le panier : 750 kg

(Données constructeur).





Nacelle à ciseaux diesel de 24 mètres



NACEL+

Caractéristiques techniques :

Hauteur de travail : 24,00 m
 Hauteur de plate-forme : 22,00 m
 CACES : 3A

Dimensions de transport :

Longueur : 5,90 m
 Largeur : 2,50 m
 Hauteur : 3,80 m
 Sans garde-corps : 2,70 m
 Poids : 16,40 t

Dimensions du panier :

Longueur : 5,40 m
 Extension : 2,20 m / 7,60 m
 Largeur : 2,44 m
 Capacité dans le panier : 1000 kg

(Données constructeur).





Nacelles à Mâts Électriques

Hauteur de travail jusqu'à 12 m.

Idéales pour tous travaux en intérieur.

Location avec ou sans opérateur.

IMPORTANT :

L'opérateur doit être titulaire du CACES, muni de toutes les autorisations requises et avoir les EPI correspondants à la catégorie de la PEMP.



Caractéristiques techniques :

Type	Modèle	Hauteur de travail (m)	Hauteur de plancher (m)	Déport maxi (m)	Largeur maxi stabilisée (m)	Dimension du Panier (m)	Capacité dans le panier (kg)	Longueur (m)	Largeur (m)	Hauteur (m)	Poids (T)	Catégorie du CACES
MP - 11	Mât	11,00	9,00	----	1,93/1,70	0,70 x 0,66	160	1,37	0,74	1,98	0,36	1A
MP - 12	Mât	12,00	10,00	----	2,10/1,81	0,66 x 0,69	136	1,46	0,74	1,97	0,45	1A
M - 08	Mât*	8,15	6,15	2,50	----	0,85 x 0,90	200	2,09	0,99	1,99	2,12	3B
M - 08	Mât*	8,20	6,20	2,50	----	0,90 x 1,01	200	2,20	0,99	1,99	1,95	3B
M - 10	Mât*	10,00	8,00	3,00	----	0,70 x 0,90	200	2,62	1,00	2,00	2,76	3B
M - 10	Mât*	10,10	8,10	3,12	----	0,90 x 0,70	200	2,89	1,06	1,99	2,65	3B
M - 10	Mât*	10,10	8,10	3,08	----	0,90 x 0,70	200	2,82	0,99	1,99	3,03	3B
M - 12	Mât**	12,00	10,00	5,22	----	1,10 x 0,70	200	3,85	1,20	1,99	5,30	3B

(Données constructeurs).

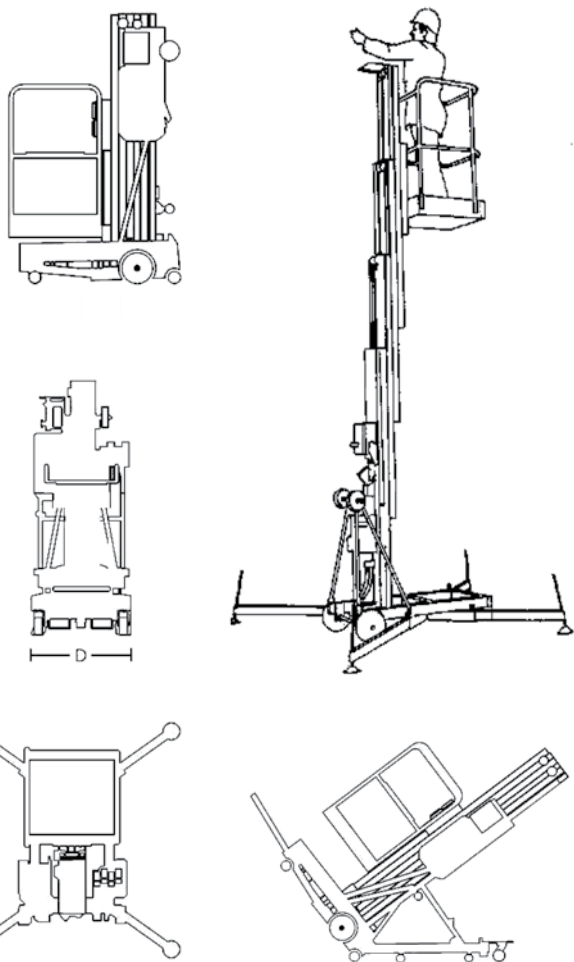
*avec pendulaire

**avec pendulaire télescopique

Tarif de location sur demande



Nacelle à mât avec stabilisateurs de 12 mètres



NACEL+

Caractéristiques techniques :

Hauteur de travail : 12,00 m
 Hauteur de plate-forme : 10,00 m
 CACES : 1A

Dimensions de transport :

Longueur : 1,46 m
 Largeur : 0,74 m
 Hauteur : 1,97 m
 Poids : 0,45 t
 Largeur de stabilisation : 2,10 m / 1,81 m

Dimensions du panier :

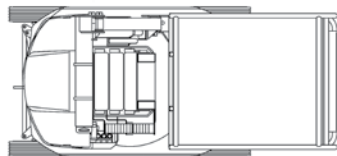
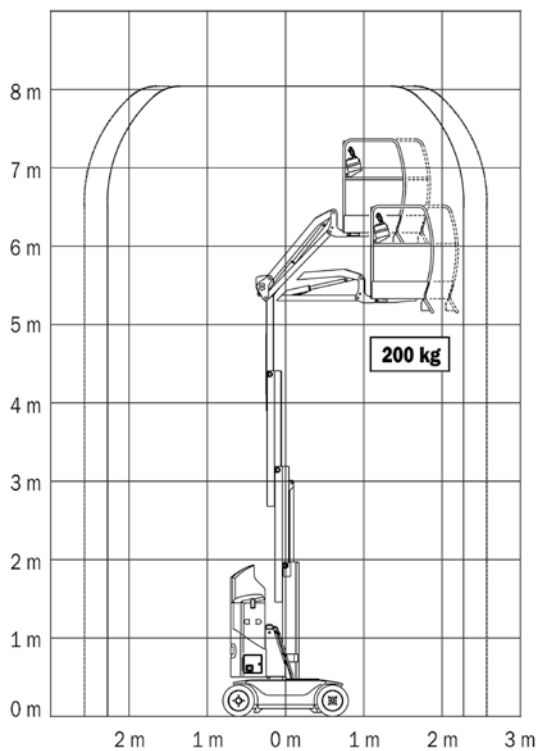
Longueur : 0,66 m
 Largeur : 0,69 m
 Capacité dans le panier : 136 kg

(Données constructeur).





Nacelle à mât électrique de 8 mètres



NACEL+

Caractéristiques techniques :

Hauteur de travail :	8,20 m
Hauteur de plate-forme :	6,20 m
Déport maxi :	2,50 m
CACES :	3B

Dimensions de transport :

Longueur :	2,20 m
Largeur :	0,99 m
Hauteur :	1,99 m
Poids :	1,95 t

Dimensions du panier :

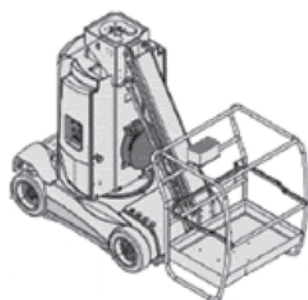
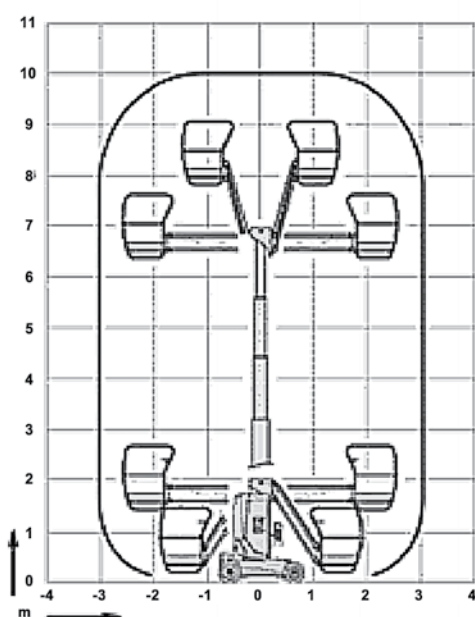
Longueur :	0,90 m
Largeur :	1,01 m
Capacité dans le panier :	200 kg

(Données constructeur).





Nacelle à mât électrique de 10 mètres



NACEL+

Caractéristiques techniques :

Hauteur de travail : 10,00 m
 Hauteur de plate-forme : 8,00 m
 Déport maxi : 3,00 m
 CACES : 3B

Dimensions de transport :

Longueur : 2,62 m
 Largeur : 1,00 m
 Hauteur : 1,99 m
 Poids : 2,76 t

Dimensions du panier :

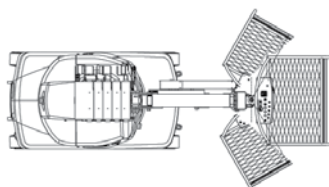
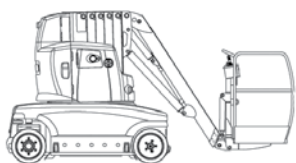
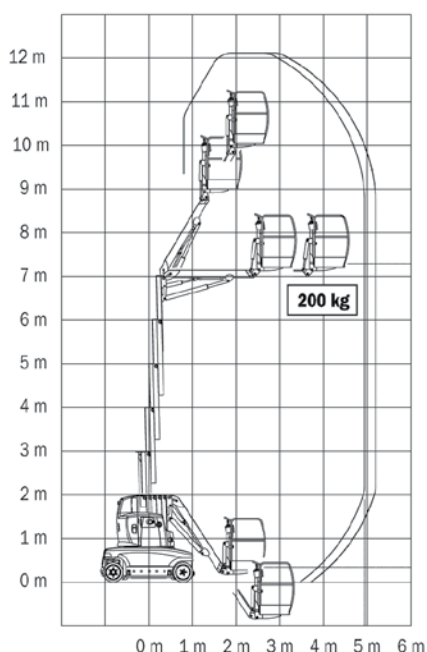
Longueur : 0,90 m
 Largeur : 0,70 m
 Capacité dans le panier : 200 kg

(Données constructeur).





Nacelle à mât électrique de 12 mètres



NACEL+

Caractéristiques techniques :

Hauteur de travail : 12,00 m
 Hauteur de plate-forme : 10,00 m
 Déport maxi : 5,00 m
 CACES : 3B

Dimensions de transport :

Longueur : 3,85 m
 Largeur : 1,20 m
 Hauteur : 1,99 m
 Poids : 5,30 t

Dimensions du panier :

Longueur : 1,10 m
 Largeur : 0,70 m
 Capacité dans le panier : 200 kg

(Données constructeur).





Nacelles Articulées Électriques

Hauteur de travail jusqu'à 21 m.

Idéales pour tous travaux en intérieur.

Location avec ou sans opérateur.

IMPORTANT :

L'opérateur doit être titulaire du CACES, muni de toutes les autorisations requises et avoir les EPI correspondants à la catégorie de la PEMP.



Caractéristiques techniques :

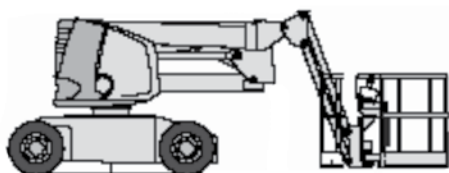
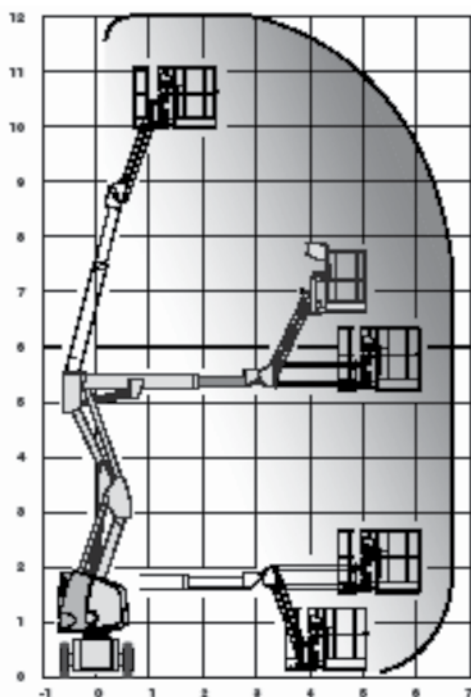
Type	Modèle	Hauteur de travail (m)	Hauteur de plancher (m)	Déport maxi (m)	Dimension du Panier (m)	Capacité dans le panier (kg)	Longueur (m)	Largeur (m)	Hauteur (m)	Poids (T)	Catégorie du CACES
AI - 11	Articulée*	10,80	8,80	6,30	1,17 x 0,76	227	5,30	1,20	2,00	6,62	3B
AI - 12	Articulée	11,70	9,70	7,00	1,22 x 0,80	250	3,86	1,20	2,22	6,97	3B
AI - 12	Articulée*	12,00	10,00	6,70	1,20 x 0,80	230	5,43	1,34	1,99	5,91	3B
AI - 14	Articulée	14,20	12,20	7,30	1,50 x 0,76	230	6,45	1,50	2,01	6,84	3B
AI - 15	Articulée	15,00	13,00	7,70	1,20 x 0,76	250	5,77	1,50	1,97	6,60	3B
AI - 15	Articulée*	15,00	13,00	8,50	1,20 x 0,80	230	6,60	1,50	2,00	7,30	3B
AI - 16	Articulée*	15,60	13,60	9,60	1,50 x 0,70	225	5,94	1,50	1,90	6,01	3B
AI - 17	Articulée*	17,20	15,20	9,90	1,50 x 0,70	225	6,50	1,50	2,10	7,20	3B
AI - 20	Articulée*	20,30	18,30	13,20	1,83 x 0,76	230	9,91	2,44	2,57	7,38	3B
AI - 21	Articulée*	20,80	18,80	12,50	1,80 x 0,70	225	5,30	2,27	2,15	6,30	3B

(Données constructeurs).
*avec pendulaire

Tarif de location sur demande



Nacelle articulée électrique de 12 mètres



NACEL+

Caractéristiques techniques :

Hauteur de travail : 12,00 m
 Hauteur de plate-forme : 10,00 m
 Déport maxi : 6,70 m
 CACES : 3B

Dimensions de transport :

Longueur : 5,43 m
 Largeur : 1,34 m
 Hauteur : 1,99 m
 Poids : 5,91 t

Dimensions du panier :

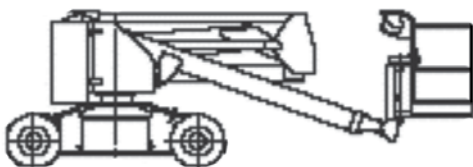
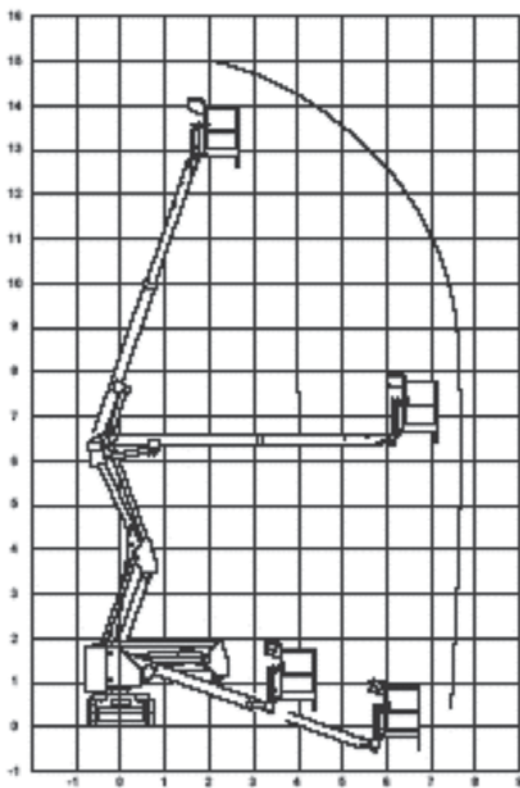
Longueur : 1,20 m
 Largeur : 0,80 m
 Capacité dans le panier : 230 kg

(Données constructeur).





Nacelle articulée électrique de 15 mètres



NACEL+

Caractéristiques techniques :

Hauteur de travail :	15,00 m
Hauteur de plate-forme :	13,00 m
Déport maxi :	7,70 m
CACES :	3B

Dimensions de transport :

Longueur :	5,77 m
Largeur :	1,50 m
Hauteur :	1,97 m
Poids :	6,60 t

Dimensions du panier :

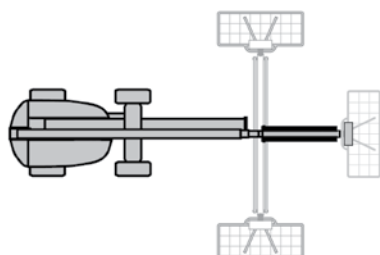
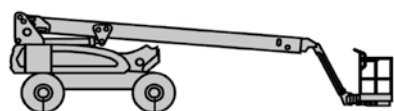
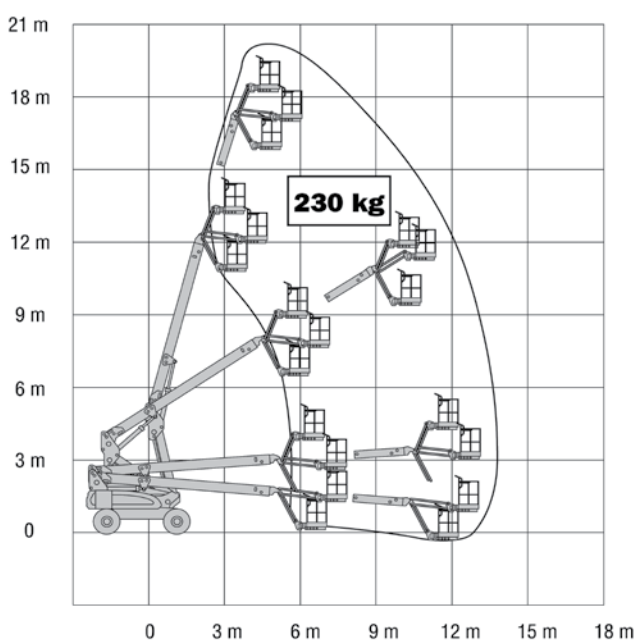
Longueur :	1,20 m
Largeur :	0,76 m
Capacité dans le panier :	250 kg

(Données constructeur).





Nacelle articulée électrique de 20 mètres



Caractéristiques techniques :

Hauteur de travail : 20,30 m
 Hauteur de plate-forme : 18,30 m
 Déport maxi : 13,20 m
 CACES : 3B

Dimensions de transport :

Longueur : 9,91 m
 Largeur : 2,44 m
 Hauteur : 2,57 m
 Poids : 7,38 t

Dimensions du panier :

Longueur : 1,83 m
 Largeur : 0,76 m
 Capacité dans le panier : 230 kg

(Données constructeur).





Nacelles Articulées Diesels

Hauteur de travail jusqu'à 40 m.

Idéales pour tous travaux en extérieur.

Location avec ou sans opérateur.

IMPORTANT :

L'opérateur doit être titulaire du CACES, muni de toutes les autorisations requises et avoir les EPI correspondants à la catégorie de la PEMP.



Caractéristiques techniques :

Type	Modèle	Hauteur de travail (m)	Hauteur de plancher (m)	Déport maxi (m)	Dimension du Panier (m)	Capacité dans le panier (kg)	Longueur (m)	Largeur (m)	Hauteur (m)	Poids (T)	Catégorie du CACES
AX - 12	Articulée*	12,20	10,20	7,10	1,40 x 0,80	230	5,60	1,90	2,09	5,80	3B
AX - 12	Articulée*	12,31	10,31	6,50	1,22 x 0,76	227	5,52	1,93	2,00	4,34	3B
AX - 16	Articulée*	16,00	14,00	9,10	1,80 x 0,80	230	7,00	2,40	2,30	7,00	3B
AX - 16	Articulée*	15,72	13,72	8,00	1,83 x 0,76	230	6,53	2,08	2,25	7,45	3B
AX - 18	Articulée*	17,30	15,30	10,60	1,80 x 0,80	230	7,65	2,40	2,30	8,12	3B
AX - 20	Articulée*	20,30	18,30	12,10	1,83 x 0,91	230	8,82	2,44	2,56	10,65	3B
AX - 26	Articulée*	26,46	24,46	15,74	2,44 x 0,91	230	11,27	2,43	3,00	15,91	3B
AX - 32	Articulée*	31,80	29,80	21,30	2,44 x 0,80	250	12,00	3,33	3,30	20,92	3B
AX - 40	Articulée*	40,10	38,10	18,50	2,44 x 0,91	230	14,48	3,81	3,05	19,96	3B

(Données constructeurs).
*avec pendulaire

Tarifs de location sur demande



Nacelle articulée diesel de 12 mètres



Caractéristiques techniques :

Hauteur de travail :	12,20 m
Hauteur de plate-forme :	10,20 m
Déport maxi :	7,10 m
CACES :	3B

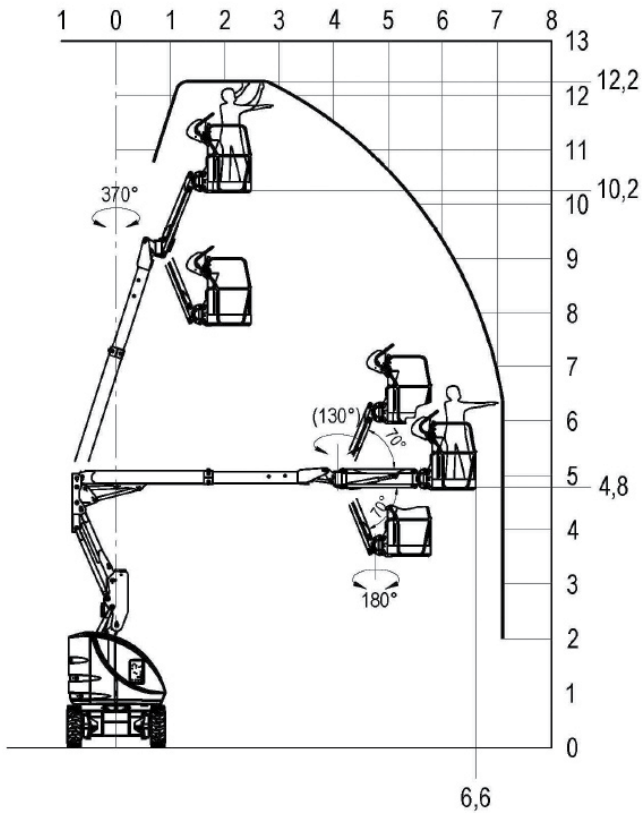
Dimensions de transport :

Longueur :	5,60 m
Largeur :	1,90 m
Hauteur :	2,09 m
Poids :	5,80 t

Dimensions du panier :

Longueur :	1,40 m
Largeur :	0,80 m
Capacité dans le panier :	230 kg

(Données constructeur).





Nacelle articulée diesel de 16 mètres

NACEL+

Caractéristiques techniques :

Hauteur de travail : 16,00 m
 Hauteur de plate-forme : 14,00 m
 Déport maxi : 9,10 m
 CACES : 3B

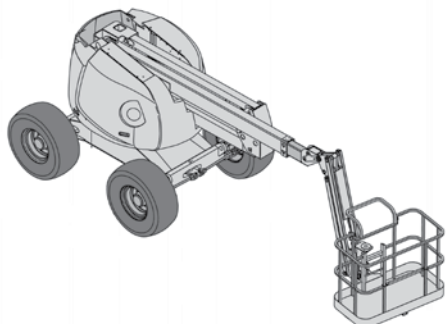
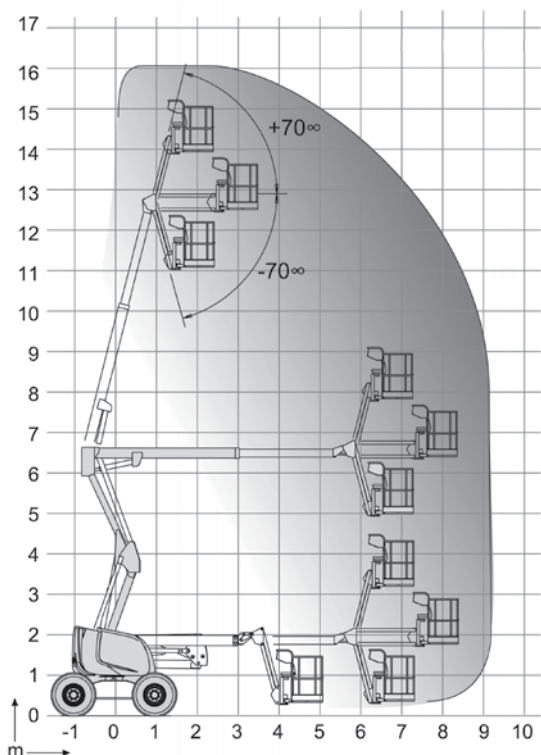
Dimensions de transport :

Longueur : 7,00 m
 Largeur : 2,40 m
 Hauteur : 2,30 m
 Poids : 7,00 t

Dimensions du panier :

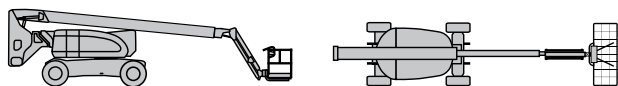
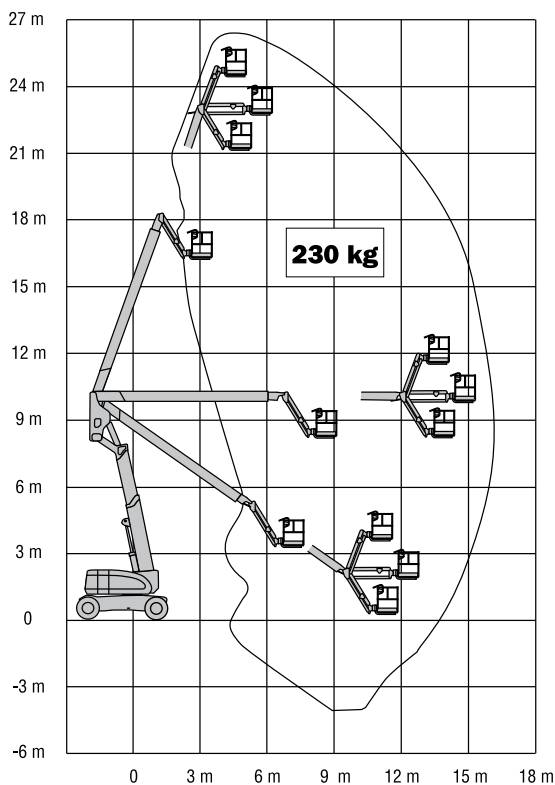
Longueur : 1,80 m
 Largeur : 0,80 m
 Capacité dans le panier : 230 kg

(Données constructeur).





Nacelle articulée diesel de 26 mètres



NACEL+

Caractéristiques techniques :

Hauteur de travail : 26,46 m
 Hauteur de plate-forme : 24,46 m
 Déport maxi : 15,74 m
 CACES : 3B

Dimensions de transport :

Longueur : 11,27 m
 Largeur : 2,43 m
 Hauteur : 3,00 m
 Poids : 15,91 t

Dimensions du panier :

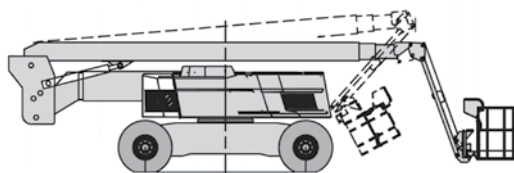
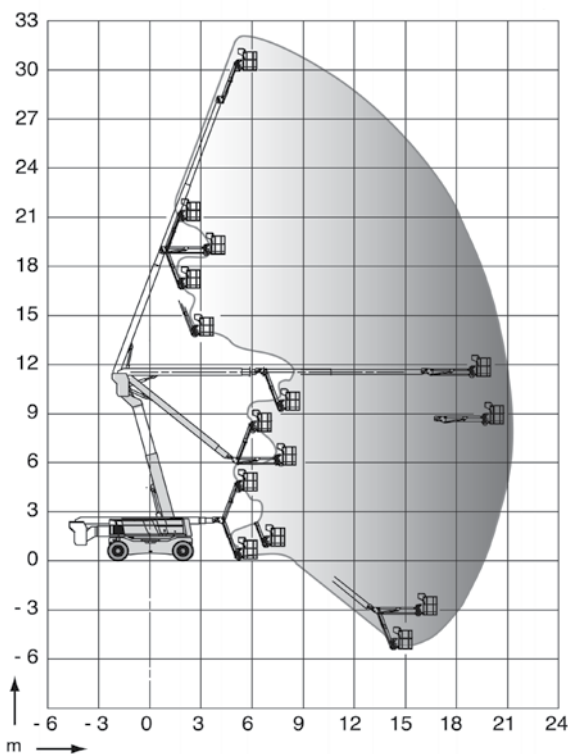
Longueur : 2,44 m
 Largeur : 0,91 m
 Capacité dans le panier : 230 kg

(Données constructeur).





Nacelle articulée diesel de 32 mètres



NACEL+

Caractéristiques techniques :

Hauteur de travail : 31,80 m
 Hauteur de plate-forme : 29,80 m
 Déport maxi : 21,30 m
 CACES : 3B

Dimensions de transport :

Longueur : 12,00 m
 Largeur : 3,33 m
 Hauteur : 3,30 m
 Poids : 20,92 t

Dimensions du panier :

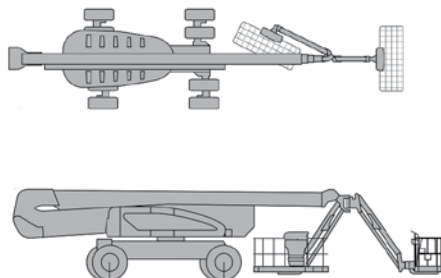
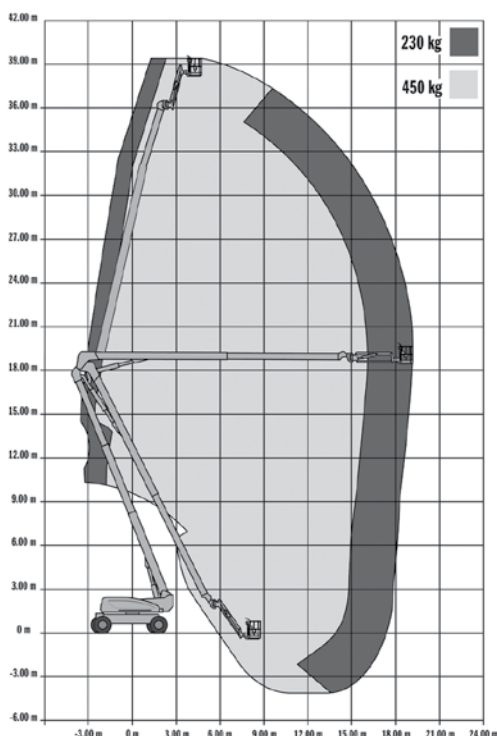
Longueur : 2,44 m
 Largeur : 0,80 m
 Capacité dans le panier : 250 kg

(Données constructeur).





Nacelle articulée diesel de 40 mètres



NACEL+

Caractéristiques techniques :

Hauteur de travail : 40,10 m
 Hauteur de plate-forme : 38,10 m
 Déport maxi : 18,50 m
 CACES : 3B

Dimensions de transport :

Longueur : 14,48 m
 Largeur : 3,81 m
 Hauteur : 3,05 m
 Poids : 19,96 t

Dimensions du panier :

Longueur : 2,44 m
 Largeur : 0,91 m
 Capacité dans le panier : 230 kg

(Données constructeur).





Nacelles Téléscopiques Diesels

Hauteur de travail jusqu'à 40 m.

Idéales pour tous travaux en extérieur.

Location avec ou sans opérateur.

IMPORTANT :

L'opérateur doit être titulaire du CACES, muni de toutes les autorisations requises et avoir les EPI correspondants à la catégorie de la PEMP.



Caractéristiques techniques :

Type	Modèle	Hauteur de travail (m)	Hauteur de plancher (m)	Déport maxi (m)	Dimension du Panier (m)	Capacité dans le panier (kg)	Longueur (m)	Largeur (m)	Hauteur (m)	Poids (T)	Catégorie du CACES
TX - 16	Télescopique*	15,44	13,44	12,30	1,80 x 0,80	230	8,42	2,30	2,21	6,65	3B
TX - 16	Télescopique*	16,02	14,02	12,34	1,83 x 0,76	230	8,84	2,34	2,39	7,75	3B
TX - 20	Télescopique*	20,23	18,23	13,20	1,83 x 0,76	230	9,91	2,44	2,57	7,38	3B
TX - 20	Télescopique	20,40	18,40	17,00	5,00 x 0,96	250	9,21	2,47	2,68	14,20	3B
TX - 21	Télescopique	20,80	18,80	17,00	1,80 x 0,80	360	9,11	2,47	2,84	12,64	3B
TX - 22	Télescopique*	22,00	20,00	17,00	1,80 x 0,76	227	7,60	2,50	2,72	10,40	3B
TX - 22	Télescopique*	22,00	20,00	18,00	1,80 x 0,76	227	7,70	2,40	2,70	12,89	3B
TX - 23	Télescopique*	22,31	20,31	17,30	2,44 x 0,91	230	10,84	2,44	2,56	13,15	3B
TX - 23	Télescopique*	23,00	21,00	17,80	1,80 x 0,76	250	10,00	2,43	2,64	14,70	3B
TX - 28	Télescopique*	28,21	26,21	22,86	2,44 x 0,91	230	12,19	2,49	3,05	17,00	3B
TX - 28	Télescopique*	28,00	26,00	23,40	1,80 x 0,76	227	11,20	3,04	2,80	16,95	3B
TX - 34	Télescopique*	34,00	32,00	24,40	2,40 x 0,90	227	12,20	3,50	3,07	18,20	3B
TX - 40	Télescopique*	40,15	38,15	24,38	2,44 x 0,91	227	14,25	3,35	3,07	20,25	3B

(Données constructeurs).

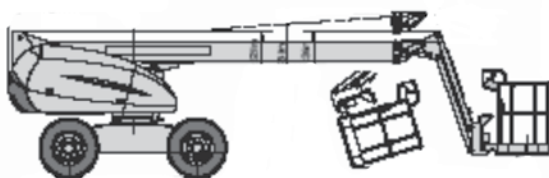
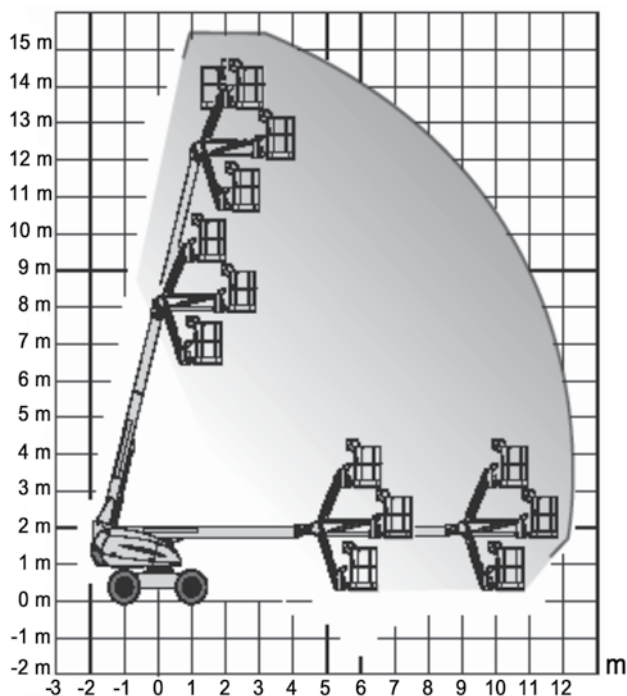
*avec pendulaire

**avec pendulaire télescopique

Tarif de location sur demande



Nacelle télescopique diesel de 16 mètres



NACEL+

Caractéristiques techniques :

Hauteur de travail :	15,44 m
Hauteur de plate-forme :	13,44 m
Déport maxi :	12,30 m
CACES :	3B

Dimensions de transport :

Longueur :	8,42 m
Largeur :	2,30 m
Hauteur :	2,21 m
Poids :	6,65 t

Dimensions du panier :

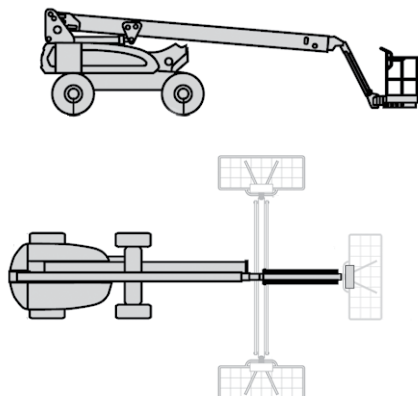
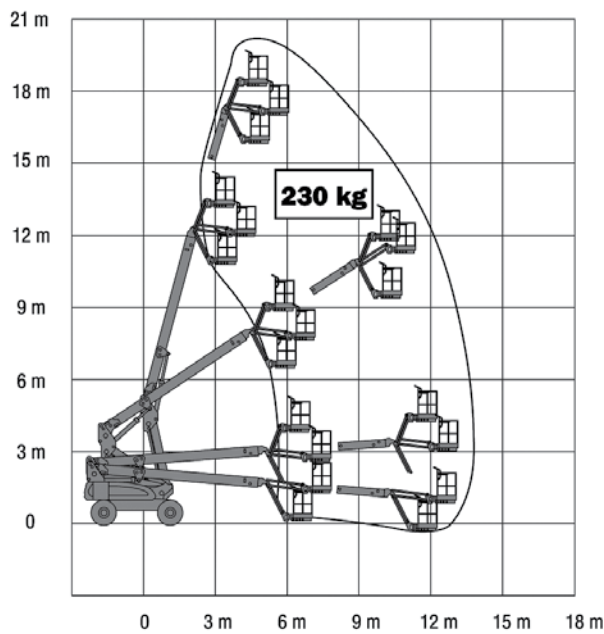
Longueur :	1,80 m
Largeur :	0,80 m
Capacité dans le panier :	230 kg

(Données constructeur).





Nacelle télescopique diesel de 20 mètres



NACEL+

Caractéristiques techniques :

Hauteur de travail : 20,23 m
 Hauteur de plate-forme : 18,23 m
 Déport maxi : 13,20 m
 CACES : 3B

Dimensions de transport :

Longueur : 9,91 m
 Largeur : 2,44 m
 Hauteur : 2,57 m
 Poids : 7,38 t

Dimensions du panier :

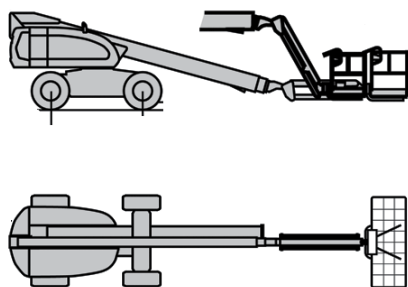
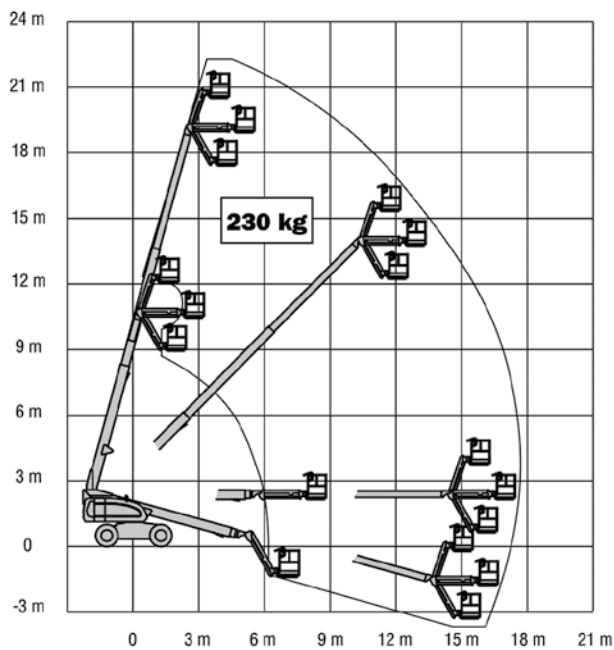
Longueur : 1,83 m
 Largeur : 0,76 m
 Capacité dans le panier : 230 kg

(Données constructeur).





Nacelle télescopique diesel de 23 mètres



NACEL+

Caractéristiques techniques :

Hauteur de travail : 22,31 m
 Hauteur de plate-forme : 20,31 m
 Déport maxi : 17,30 m
 CACES : 3B

Dimensions de transport :

Longueur : 10,84 m
 Largeur : 2,44 m
 Hauteur : 2,56 m
 Poids : 13,15 t

Dimensions du panier :

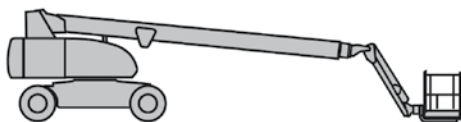
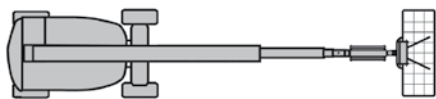
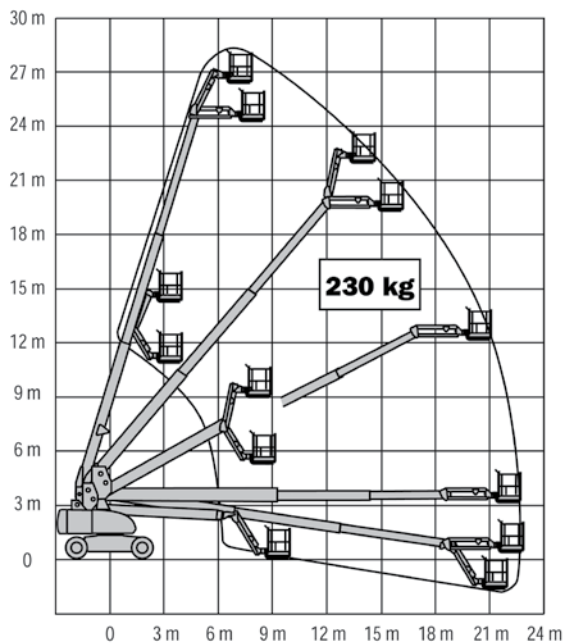
Longueur : 2,44 m
 Largeur : 0,91 m
 Capacité dans le panier : 230 kg

(Données constructeur).





Nacelle télescopique diesel de 28 mètres



NACEL+

Caractéristiques techniques :

Hauteur de travail : 28,21 m
 Hauteur de plate-forme : 26,21 m
 Déport maxi : 22,86 m
 CACES : 3B

Dimensions de transport :

Longueur : 12,19 m
 Largeur : 2,49 m
 Hauteur : 3,05 m
 Poids : 17,00 t

Dimensions du panier :

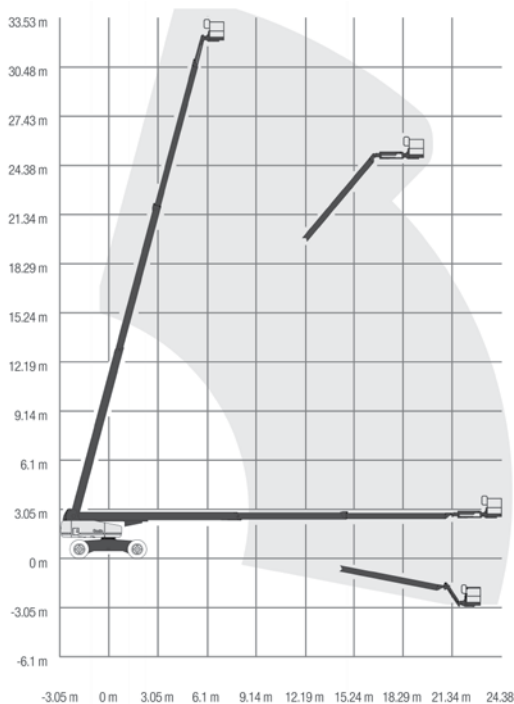
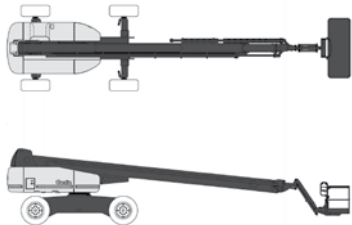
Longueur : 2,44 m
 Largeur : 0,91 m
 Capacité dans le panier : 230 kg

(Données constructeur).





Nacelle télescopique diesel de 34 mètres



NACEL+

Caractéristiques techniques :

Hauteur de travail : 34,00 m
 Hauteur de plate-forme : 32,00 m
 Déport maxi : 24,40 m
 CACES : 3B

Dimensions de transport :

Longueur : 12,20 m
 Largeur : 2,49 m
 Hauteur : 3,07 m
 Poids : 18,20 t

Dimensions du panier :

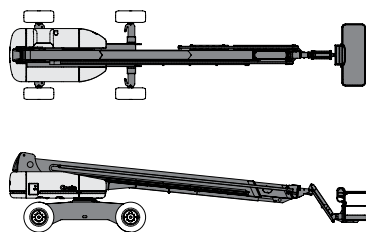
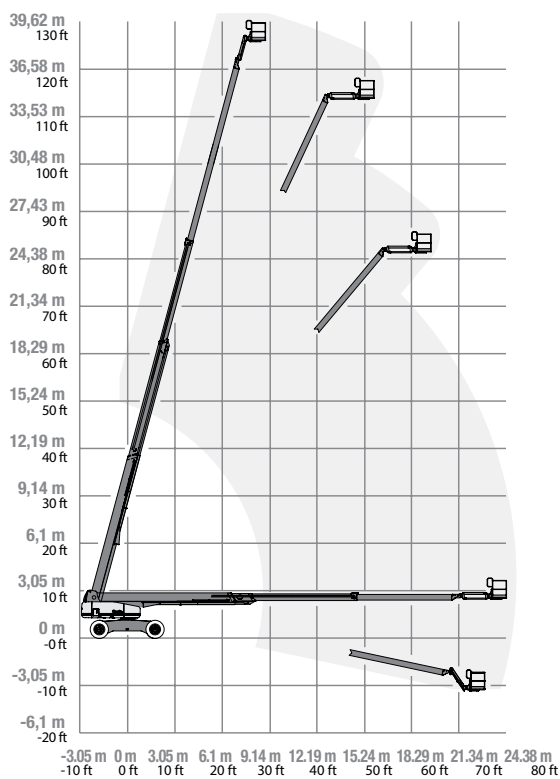
Longueur : 2,40 m
 Largeur : 0,90 m
 Capacité dans le panier : 227 kg

(Données constructeur).





Nacelle télescopique diesel de 40 mètres



NACEL+

Caractéristiques techniques :

Hauteur de travail : **40,15 m**
 Hauteur de plate-forme : **38,15 m**
 Déport maxi : **24,38 m**
 CACES : **3B**

Dimensions de transport :

Longueur : **14,25 m**
 Largeur : **2,49 m / 3,35 m**
 Hauteur : **3,07 m**
 Poids : **20,25 t**

Dimensions du panier :

Longueur : **2,44 m**
 Largeur : **0,91 m**
 Capacité dans le panier : **227 kg**

(Données constructeur).





Nacelles sur Remorques ou Chenilles

Hauteur de travail jusqu'à 30 m.

Idéales pour tous travaux en extérieur ou intérieur.

Location avec ou sans opérateur.

IMPORTANT :

L'opérateur doit être titulaire du CACES, muni de toutes les autorisations requises et avoir les EPI correspondants à la catégorie de la PEMP.



Caractéristiques techniques :

Type	Modèle	Hauteur de travail (m)	Hauteur de plancher (m)	Déport maxi (m)	Largeur maxi stabilisée (m)	Dimension du Panier (m)	Capacité dans le panier (kg)	Longueur (m)	Largeur (m)	Hauteur (m)	Poids (T)	Catégorie du CACES
NR-12	Articulée	12,20	10,20	6,10	3,55	1,10 x 0,65	200	4,50	1,50	1,90	1,40	1B
NR-13	Télescopique	13,50	11,50	7,00	4,30	1,30 x 0,70	215	5,91	1,78	2,05	1,58	1B
NR-18	Télescopique	18,00	16,00	8,70	4,05	1,16 x 0,70	200	7,47	1,70	2,20	2,00	1B
NR-21	Télescopique	21,00	19,00	11,00	4,20	1,25 x 0,80	200	7,50	1,75	2,20	2,50	1B
NR-25	Télescopique	25,00	23,00	11,00	4,40	1,25 x 0,80	200	8,39	1,69	2,15	3,00	1B
NC-20	Télescopique	20,00	18,00	16,50	----	1,80 x 0,75	250	8,61	2,46	2,50	13,50	3B
NC-20	Télescopique	20,34	18,34	15,48	----	2,44 x 0,91	230	8,51	2,59	2,77	11,51	3B
NC-22	Télescopique*	22,00	20,00	17,10	----	2,44 x 0,91	227	9,50	2,59	2,77	12,25	3B
NC-22	Télescopique	22,00	20,00	10,50	4,25	1,20 x 0,80	200	6,40	1,10	1,99	3,05	1B
NC-30	Télescopique	29,70	27,70	11,70	4,25	1,25 x 0,80	200	8,00	1,10	2,00	3,77	1B

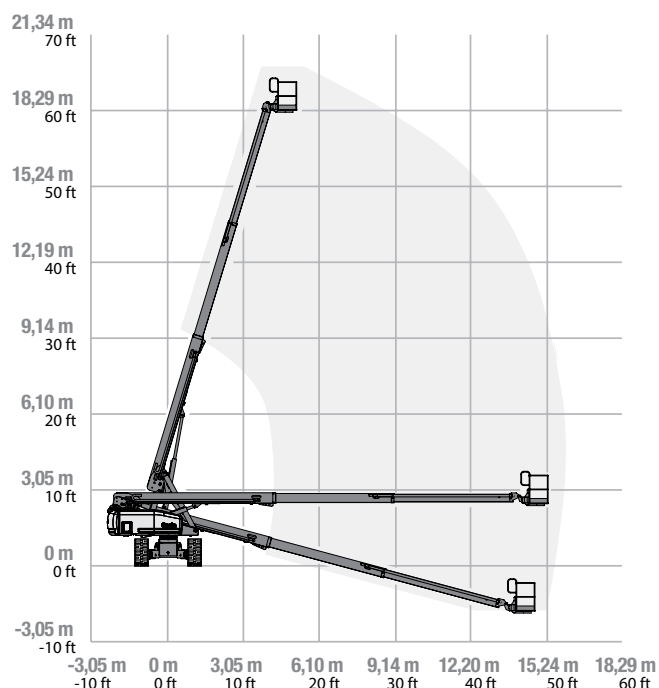
(Données constructeurs).

*avec pendulaire

Tarif de location sur demande



Nacelle sur chenilles de 20 mètres



NACEL+

Caractéristiques techniques :

Hauteur de travail : 20,34 m
 Hauteur de plate-forme : 18,34 m
 Déport maxi : 15,48 m
 CACES : 3B

Dimensions de transport :

Longueur : 8,51 m
 Largeur : 2,59 m
 Hauteur : 2,77 m
 Poids : 11,51 t

Dimensions du panier :

Longueur : 2,44 m
 Largeur : 0,91 m
 Capacité dans le panier : 230 kg

(Données constructeur).





Nacelle sur chenilles de 22 mètres



Caractéristiques techniques :

Hauteur de travail : 22,00 m
 Hauteur de plate-forme : 20,00 m
 Déport maxi : 10,50 m
 CACES : 1B

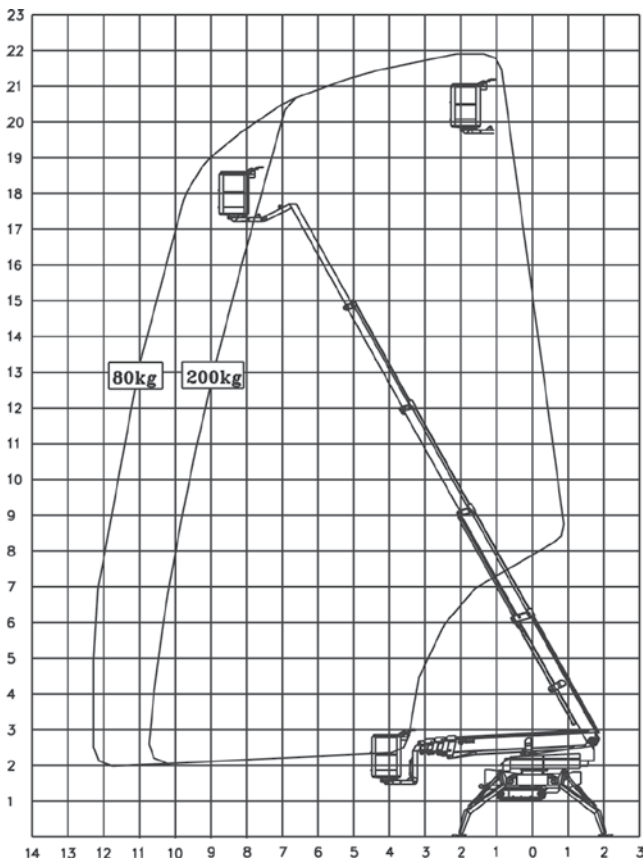
Dimensions de transport :

Longueur : 6,40 m
 Largeur : 1,10 m
 Hauteur : 1,99 m
 Poids : 3,05 t
 Largeur de stabilisation : 4,25 m

Dimensions du panier :

Longueur : 1,20 m
 Largeur : 0,80 m
 Capacité dans le panier : 200 kg

(Données constructeur).





Nacelle sur remorque de 25 mètres

NACEL+

Caractéristiques techniques :

Hauteur de travail : 25,00 m
 Hauteur de plate-forme : 23,00 m
 Déport maxi : 11,00 m
 CACES : 1B

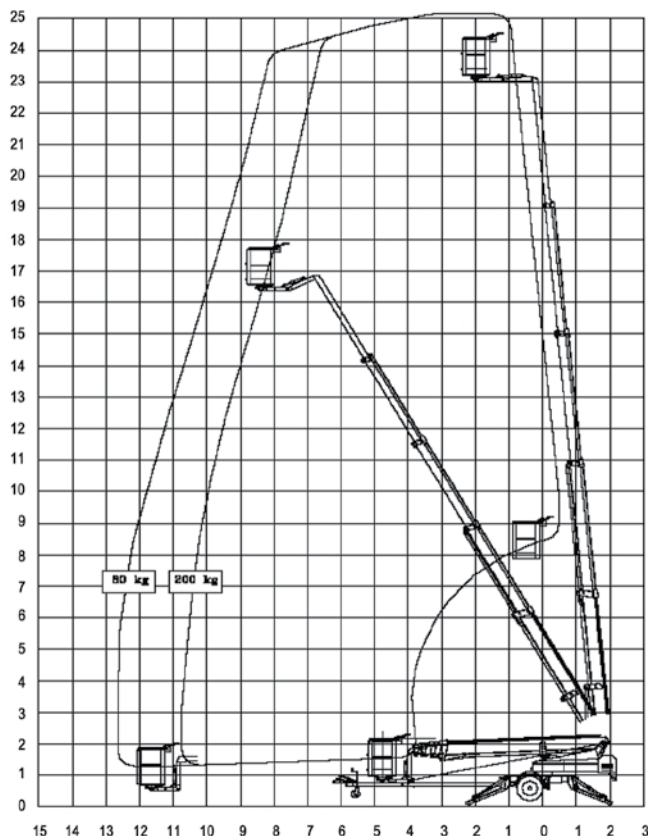
Dimensions de transport :

Longueur : 8,39 m
 Largeur : 1,69 m
 Hauteur : 2,15 m
 Poids : 3,00 t
 Largeur de stabilisation : 4,40 m

Dimensions du panier :

Longueur : 1,25 m
 Largeur : 0,80 m
 Capacité dans le panier : 200 kg

(Données constructeur).



CONDITIONS PARTICULIERES DE LOCATION NACEL + (2010)

Les présentes conditions particulières dérogent aux conditions générales de location de matériel élévateur de personnes (conditions générales DLR).

Article 1 - Généralités

1-1 : Toute commande, et quel que soit le signataire, engage le locataire et implique l’acceptation sans réserve de nos conditions générales et particulières de location qui prévalent sur tout autre document.

1-2 : En garantie de la présente convention, le loueur se réserve le droit d’exiger du locataire :

- Une pièce d’identité

- Un justificatif de domicile

- Un acompte calculé sur la durée prévisionnelle de location

- Une garantie financière restituée lors du paiement du sold des sommes dues.

1-3 : Pour les entreprises, artisans, collectivités, associations, etc…., en compte ou non, le signataire quel qu’il soit engage le locataire.

1-4 : l’engagement du locataire sera définitif dès la réception en retour de notre offre signée ou faute de quoi par sa simple signature ou celle de l’un de ses préposés sur le bon de livraison ou d’enlèvement qui l’engagera fermement et définitivement.

Article 2 - Définition du matériel loué

2-1 : Le loueur joint toujours à ses devis les fiches techniques détaillées des matériels proposés et ne pourra en aucun cas être tenu pour responsable si celui-ci ne répond pas aux attentes et besoins du locataire.

Article 3 - Mise à disposition et réception

3-1 : Le loueur met à la disposition du locataire un matériel conforme aux réglementations en vigueur.

3-2 : La réservation du matériel ne peut garantir au locataire la date de mise à disposition donnée à titre indicatif et sous réserve de disponibilité du matériel.

3-3 : Le loueur ne pourra en aucun cas être tenu pour responsable des retards de mise à disposition ou de livraison du matériel ni de leurs conséquences pour le locataire ou les tiers et ne pourra à ce titre être redevable d’aucune sorte d’indemnité que ce soit.

3-4 : Le locataire reconnaît recevoir un matériel en parfait état de propreté et de fonctionnement avec tous les documents et accessoires nécessaires à son utilisation.

3-5 : La personne enlevant le matériel à l’une des agences du loueur ou le réceptionnant sur le chantier pour le compte du locataire est présumée habilitée.

3-6 : Le locataire s’engage à rendre le matériel dans l’état constaté à la livraison ou à l’enlèvement. En l’absence du locataire lors de la livraison, ce dernier doit faire état au loueur, dans la demi-journée suivant la livraison, de ses réserves écrites, des éventuels vices apparents et/ou des non-conformités à la commande. Passé ce délai, le locataire est réputé avoir réceptionné le matériel en bon état, conforme aux besoins émis et aucune contestation concernant sa responsabilité ne sera reconuë.

3-7 : La prise de possession du matériel transfère la garde juridique du matériel au locataire.

Article 4 - Nature de l’utilisation

4-1 : Le locataire certifie être habilité à utiliser le matériel ou à le faire utiliser par son personnel dûment qualifié et muni de toutes les autorisations requises.

4-2 : La sous-location et/ou le prêt du matériel sont strictement interdits.

4-3 : Le locataire est toujours responsable de l’utilisation du matériel, qu’il soit avec ou sans conducteur, en ce qui concerne notamment la nature du sol et du sous-sol, le respect des règles régissant le domaine public et la prise en compte de l’environnement.

4-4 : Le loueur ou ses préposés pourront, à tout moment, accéder au lieu d’emploi du matériel pour en contrôler l’entretien et l’utilisation pendant toute la durée de location.

4-5 : Toute utilisation non conforme du matériel autorisé sera le loueur à résilier le contrat de location sans mise en demeure, exiger la restitution du matériel et réclamer au locataire le versement de l’indemnité prévue à l’article 20. Le locataire ne pourra prétendre à aucune indemnité de la part du loueur au titre d’une telle résiliation.

4-6 : Le transport de personnes ou de matériels est strictement interdit, sauf pour les véhicules immatriculés, en respectant strictement le nombre des places assises et la charge utile telles que mentionnées sur la carte grise.

Article 5 - Lieu d’emploi du matériel

5-1 : Le locataire s’engage à utiliser le matériel uniquement sur le ou les chantiers indiqués sur le contrat de location du loueur.

5-2 : Toute utilisation en dehors de ces chantiers autorisera le loueur à résilier le contrat de location sans mise en demeure, exiger la restitution du matériel et réclamer au locataire le versement de l’indemnité prévue à l’article 20. Le locataire ne pourra prétendre à aucune indemnité de la part du loueur au titre d’une telle résiliation.

5-3 : Le locataire procède à toutes démarches auprès des autorités compétentes pour obtenir les autorisations de faire circuler le matériel loué sur le chantier, et/ou à la stationnement sur la voie publique.

5-4 : Le locataire obtient au profit du loueur ou de ses préposés les autorisations nécessaires pour pénétrer sur le chantier.

Article 6 : Durée de la location

6-1 : La durée de la location part du jour où le matériel quitte les entrepôts du loueur. Elle prend fin le jour où la totalité du matériel loué est restitué en bon état dans l’un des entrepôts du loueur.

6-2 : Tous les matériels sont loués uniquement à la journée, sauf les nacelles sur porteur VL ou PL qui peuvent être louées par demi-journée

Article 7 : Durée d’utilisation

7-1 : Tous les matériels loués sans opérateur peuvent être utilisés à discrétion pendant les heures ouvrées normales, soit 8 heures par jour. Les matériels sur porteur VL ou PL peuvent être utilisés par ½ journée, soit 4 heures. Toute utilisation au-delà de ce temps fait obligation au locataire d’en informer le loueur et entraîne un supplément proportionnel du loyer.

7-2 : Le matériel loué sur porteur avec opérateur pourra être utilisé à discrétion pendant les heures ouvrées normales, soit 4 heures par ½ journée ou 7 heures par jour. Toute utilisation au-delà de ce temps fait obligation au locataire d’en informer le loueur et entraîne un supplément de 25% sur les heures supplémentaires.

7-3 : Toute journée ou demi-journée commencée (location sans opérateur) de même que toute heure commencée (location avec opérateur) est due en totalité.

Article 8 : Date de livraison

8-1 : La date de livraison ou d’enlèvement est demandée par le locataire. Le non-respect de la date convenue pour toute raison indépendante de sa volonté ne pourra en aucun cas engager la responsabilité du loueur : retard des retours, difficultés de transport, bouchons, intempéries, etc… Il ne pourra être tenu pour responsable de leurs conséquences à l’égard du locataire ou des tiers et ne pourra être redevable à ce titre d’aucune indemnité de quelque sorte que soit.

8-2 : En cas d’absence du locataire sur le site de livraison à l’horaire convenu, le loueur a la faculté de ne pas laisser le matériel sur place ; le cas échéant, les frais de transport aller et retour et de manutention seront dus par le locataire.

Article 9 : Transport aller et retour

9-1 : Le transport du matériel loué, à l’aller comme au retour, est à la charge du locataire ; il sera facturé conformément au tarif en vigueur.

9-2 : Le transport du matériel loué, à l’aller comme au retour, est effectué sous la responsabilité de celle des parties qui l’exécute ou le fait exécuter.

9-3 : Le locataire doit prévenir le loueur par fax de la fin de la location dans un délai raisonnable, pour que celui-ci puisse planifier le transport retour du matériel.

9-4 : Lors de la restitution du matériel, le locataire doit le mettre à disposition dans un endroit accessible, pourvu de carburant et/ou batteries chargées. À défaut, le carburant est facturé au locataire.

9-5 : En cas d’impossibilité de récupérer le matériel suite à une inaccessibilité du chantier ou par manque de carburant ou des batteries non chargées, le transport supplémentaire sera intégralement facturé au locataire ainsi que la durée de la location jusqu’à sa récupération définitive.

Article 10 : Entretien et surveillance du matériel :

Obligations du locataire

10-1 : Le locataire s’engage à maintenir le matériel en bon état de marche et se charge du nettoyage quotidien après utilisation, du contrôle de tous les niveaux et de la charge des batteries.

10-2 : Pour les vérifications quotidiennes, le locataire utilisera les ingrédients fournis et/ou préconisés par le loueur pour éviter tout risque de mélange ou de confusion.

10-3 : Les frais de réparation consécutifs à un défaut d’entretien de la part du locataire seront à la charge de ce dernier.

Article 11 : Entretien du matériel :

Obligations du Loueur

11-1 : l’entretien du matériel à la charge du loueur comprend entre autres les vidanges et les remplacements des pièces d’usure courantes.

11-2 : Le locataire réservera au loueur un temps suffisant pour permettre à celui-ci de procéder à l’entretien du matériel à la charge du loueur ce temps fera intégrang de la durée de la location.

Article 12 : Immobilisations

12-1 : Dès que le loueur est informé par écrit d’une panne immobilisant le matériel, le contrat est suspendu pendant la durée de l’immobilisation pour ce qui concerne le paiement, mais reste en vigueur pour toutes les autres obligations.

12-2 : Toutefois, si les pannes sont dues à une faute du locataire, elles ne suspendront pas le contrat et les loyers seront dus en totalité.

12-3 : Les pannes d’une durée inférieure ou égale à une demi-journée ne modifient pas les conditions du contrat.

12-3 : Le loueur s’engage à réparer ou à échanger le matériel immobilisé dans un délai de 24 heures.

12-4 : Le non-respect de ce délai pour toute raison indépendante de sa volonté ne pourra en aucun cas engager la responsabilité du loueur : retard de réception des pièces, difficultés de transport, bouchons, intempéries, etc… Il ne pourra en aucun cas être tenu pour responsable de leurs conséquences à l’égard du locataire ou des tiers et ne pourra être redevable d’aucune indemnité de quelque sorte que ce soit.

Article 13 : Responsabilités - Assurances

13-1 : Le locataire a la garde juridique du matériel loué pendant la durée de mise à disposition ; il engage sa responsabilité de ce fait.

13-2 : Le locataire est responsable de l’utilisation du matériel loué et de tout ce qui concerne la prise en compte de la nature du sol et du sous-sol, des règles régissant le domaine public et la protection de l’environnement, etc…, aussi bien pour les locations avec que sans opérateur.

13-3 : Le locataire doit prendre toutes les mesures nécessaires pour assurer la sécurité dans la zone d’installation et d’évolution du matériel il doit prendre en compte tous les risques et avoir signalé et protégé les canalisations, caves, galeries, installations, réservations, lignes électriques, etc… et en général tous les éléments pouvant créer un risque lors de l’utilisation du matériel loué avec ou sans opérateur. **13-4** : Le locataire s’engage à ne pas employer le matériel loué à un autre usage que celui auquel il est normalement destiné, utiliser le matériel dans des conditions différentes de celles pour lesquelles la location a été faite et enfreindre les règles de sécurité fixées tant par la réglementation en vigueur que par le constructeur et/ou le loueur.

13-5 : De même, il assume l’entière responsabilité pour toutes dégradations résultant de son activité (peinture, crépis, plâtre, chutes de branches, d’objets ou d’outils, dommages dus au sablage et travaux en milieux acide ou réfrigéré, etc…) et s’engage à prendre les mesures de protection nécessaires.

13-6 : Le locataire doit être couvert pour sa responsabilité par une assurance « Responsabilité Civile Entreprise ou chef de famille » pour les dommages causés aux tiers par le matériel loué avec ou sans opérateur, et cela également en cas d’utilisation par des tiers, y compris lorsque cette utilisation est effectuée à son usu.

13-7 : Le non respect du code de la route est de l’entière responsabilité du locataire et les frais que le loueur serait tenu de régler à ce titre seront refacturés au locataire

13-8 : En cas d’accident ou de tout autre sinistre, le locataire doit procéder à un constat amiable et contradictoire ; il s’engage à prendre toutes les mesures utiles pour protéger les intérêts du loueur et de la compagnie d’assurance de celui-ci, informer le locateur dans la journée et confirmer par lettre recommandée avec AR dans les 48 heures, faire établir immédiatement auprès des autorités, en cas d’accident corporel, vol ou dégradation par vandalisme, une déclaration mentionnant les circonstances, date, heure et lieu ainsi que l’identification du matériel et faire parvenir au loueur tous les originaux des pièces qui auront été établies dans les 24 heures. Toutes les conséquences d’un retard ou toute absence de déclaration sont à la charge du locataire.

13-9 : Le loueur propose au locataire une renonciation à recours dans les termes suivants :

L’étendue de la garantie dommage causé au matériel loué sont :

- les bris accidentels, soudains et imprévisibles du matériel, pour lesquels la responsabilité du locataire n’est pas en cause,

- les bris dus à une chute ou pénétration de corps étrangers non liées à l’activité du locataire,

- les inondations, tempêtes et autres événements naturels à l’exclusion des tremblements de terre et éruptions volcaniques,

- les incendies, foudres et explosions de toutes sortes,

- le vol du matériel loué à condition que le locataire ou ses préposés aient pris toutes les mesures de protection nécessaires,

- l’étendue géographique : France métropolitaine.

Les exclusions des garanties sont :

- les dommages causés aux matériels par le locataire ou de ses préposés,

- les dommages consécutifs à une négligence caractérisée ou intentionnelle,

- les dommages consécutifs au non-respect des consignes d’utilisation et de sécurité,

- les dommages consécutifs au non respect des prescriptions et des interdictions mentionnées dans ces conditions,

- les dommages causés par du personnel non qualifié,

- les parties démontables, les batteries, les documents et clés, etc…

- les tags ou marquages intentionnels,

- toute opération de grutage ou de remorquage,

- tous frais occasionnés pour dépanner ou dégrader le matériel,

- la perte d’exploitation du matériel,

- la perte ou le vol des effets personnels des préposés du locataire.

13-10 : Le loueur ou son assureur se réserve la possibilité de saisir un expert qui sera chargé de mettre en cause la responsabilité des tiers.

13-11 : La tarification de la garantie bris de machines et vol est de 9% du prix de location par jour.

13-12 : La limite de garantie est de 400.000 €uros par sinistre.

13-13 : Dans tous les cas de figure, il sera fait application d’une franchise de 1 800 €euros hors taxes par sinistre et par matériel. En dessous de ce montant le locataire prendra l’intégralité des dégâts à sa charge.

13-14 : Pour la validité des assurances, le locataire doit être à jour de toutes échéances de loyer et notamment de ses obligations déclaratives. IMPORTANT : les assurances du loueur ne se substituent pas à celles du locataire et ne libèrent pas celui-ci de ses responsabilités et obligations.

13-15 : Dans le cas où le locataire s’assure par ses propres moyens, il doit transmettre au loueur une copie du contrat avant la location et la couverture du risque devra être au minimum égale à celle du loueur. Le loueur se réservera d’accepter ou non ce contrat.

Article 14 : Location avec conducteur

14-1 : le conducteur devra tenir à disposition du locataire tous permis ou autorisations nécessaires.

14-2 : Le conducteur est le préposé du locataire dès que celui-ci quitte le dépôt du loueur et jusqu’à son retour.

14-3 : Le locataire est toujours responsable de l’utilisation du matériel, que se soit avec ou sans conducteur, en ce qui concerne notamment la nature du sol et du sous-sol, le respect des règles régissant le domaine public et la prise en compte de l’environnement.

14-4 : Le locataire ne peut conduire ou faire utiliser le matériel autrement que par le conducteur du loueur.

14-5 : En cas de dommages et/ou dégradations survenues à l’occasion d’une utilisation par le locataire, tous ces dommages et/ou dégradations seront entièrement à la charge du locataire.

14-6 : Toute utilisation non conforme du matériel loué autorisera le loueur à résilier le contrat de location sans mise en demeure, exiger la restitution du matériel et réclamer au locataire le versement de l’indemnité prévue à l’article 20. Le locataire ne pourra prétendre à aucune indemnité de la part du loueur au titre d’une telle résiliation.

14-7 : Le locataire s’engage à respecter et faire respecter toutes les conditions générales et particulières du loueur lorsque le matériel est fourni avec conducteur.

Article 15 : Épreuves et visites

15-1 : Le temps nécessaire à l’exécution des vérifications réglementaires fait partie intégrante de la durée de la location dans la limite d’une demi-journée.

Article 16 : Restitution du matériel

16-1 : Le matériel doit être restitué pendant les heures d’ouverture du loueur.

16-2 : Le locataire doit prévenir le loueur par fax de la fin de location dans un délai raisonnable, pour que celui-ci puisse planifier le transport retour du matériel.

16-3 : Le locataire reste tenu de toutes les obligations jusqu’à récupération du matériel par le loueur, il reste notamment responsable du matériel loué, de son gardiennage et s’engage à le restituer en bon état. Toute remise en état est à la charge du locataire.

16-4 : Lors de la restitution du matériel, le locataire doit le mettre à disposition dans un endroit accessible, pourvu de carburant et/ou batteries chargées. À défaut, le carburant est facturé au locataire.

16-5 : En cas d’impossibilité de récupérer le matériel suite à une inaccessibilité du chantier ou par manque de carburant ou des batteries non chargées, le transport supplémentaire sera intégralement facturé au locataire ainsi que la durée de la location jusqu’à sa récupération définitive.

16-6 : Le matériel ne sera considéré restitué qu’après état écrit établi et signé par un salarié du loueur. En cas d’absence du locataire, seules les réserves portées par le loueur feront foi.

16-7 : Les matériels et accessoires non restitués sont facturés au locataire sur la base de la valeur à neuf après expiration du délai de restitution de 24 heures.

Article 18 : Prix de la location

18-1 : Les prix sont déterminés par notre service commercial.

18-2 : Indépendamment de la durée d’utilisation évoquée à l’article 7, le prix est fixé pour une unité de temps à rappeler pour chaque location : ½ journée ou jour ouvrés (du lundi au vendredi), semaine ou mois complet. Les documents du loueur représentent l’unité de temps retenue au recto.

18-3 : Toute durée commencée est due en totalité.

18-4 : Les prix sont révisables annuellement sans préavis.

18-5 : En cas d’annulation d’une réservation de matériel, le locataire doit informer le loueur par fax au plus tard à 15 heures le soir avant le début de la location. A défaut, la location lui sera facturée.

18-6 : Dans le cas de modification de la durée de location, le prix sera révisé en fonction de la période effective.

18-7 : la facturation est établie en fin de contrat, pour les locations sur plusieurs mois, elles sont établies en fin de mois.

18-8 : Les conditions de règlement sont déterminées sur les documents du loueur. Aucun escompte n’est accepté.

18-9 : En cas de retard de règlement, nous nous réservons le droit d’appliquer une pénalité de 1,5 fois le taux d’intérêt légal, les éventuels frais de justice et de recouvrement étant à l’entier charge du locataire.

18-10 : Tout défaut de paiement autorisera le loueur à résilier les contrats de location et à récupérer sans délai les matériels sans aucune mise en demeure. Le locataire ne pourra prétendre à aucune indemnité de la part du loueur au titre d’une telle résiliation.

Article 19 : Versement de garantie

19-1 : Pour tout matériel loué, le locataire doit remettre au loueur une garantie financière que celui-ci pourra encaisser à tout moment et sans avis préalable. Elle sera restituée après règlement de toutes les sommes dues au loueur.

19-2 : Le montant de cette garantie est déterminé par notre service commercial.

Article 20 : Clause résolutoire

20-1 : En cas d’insobvention de l’une quelconque des conditions de la présente convention, notamment de celles relatives à l’entretien et à l’utilisation du matériel loué, comme en cas de non-paiement du loyer au terme convenu, de non-acceptation ou de non-paiement à leur échéance des traites émises à cet effet, la location est résiliée, si bon semble au loueur, aux torts et griefs du locataire, à l’expiration d’un délai de 48 heures à compter de l’envoi d’une lettre recommandée avec avis de réception valant mise en demeure.

20-2 : Dans ce cas, le locataire doit faire retour du matériel ou le laisser reprendre, étant précisé que toutes les obligations du locataire stipulées au présent contrat en cas de retour du matériel en fin de contrat continuent d’être applicables. En cas de défaut de mise à disposition ou de non-restitution du matériel en fin ou en cours de contrat, le loueur pourra assigner le locataire devant le juge des référés du lieu de situation du matériel afin de voir ordonner la restitution immédiate du matériel loué.

20-3 : En cas de résiliation anticipée du contrat de location en vertu du présent article, le loueur percevra à titre d’indemnité la totalité du loyer restant à couir à compter de la date effective de restitution jusqu’à la fin du contrat de location.

Avenant :

Clause d’intempéries

En cas d’intempéries dûment constatées et provoquant une inutilisation de fait du matériel loué, le loyer est facturé à un taux réduit de 50 % à condition que le locataire ait averti par fax le loueur avant 10 heures chaque jour d’intempéries.

Lieu de juridiction

Toute contestation qui pourrait s’élever entre les parties relatives à l’interprétation, l’exécution et/ou la cessation du présent contrat de location sera soumise aux tribunaux de Strasbourg ou de Colmar, même en cas d’appel en garantie ou de pluralité des défendeurs.

**NACELLES
ARTICULÉES
ELECTRIQUES**

**NACELLES
ARTICULÉES
DIESELS**

**NACELLES
TÉLÉSCOPIQUES
DIESELS**

**NACELLES
SUR REMORQUES
OU CHENILLES**

NACEL+



www.nacelplus.fr

Agence du Bas-Rhin

**Z.A. sud - 13a rue de l'Énergie
67210 Obernai
Tél.: 03 88 47 00 11
Fax: 03 88 47 00 22
obernai@nacelplus.fr**

Agence du Haut-Rhin

**Z.I. - 4 rue Clément Ader
68127 Sainte-Croix-en-Plaine
Tél. : 03 89 49 93 23
Fax: 03 89 49 94 32
colmar@nacelplus.fr**